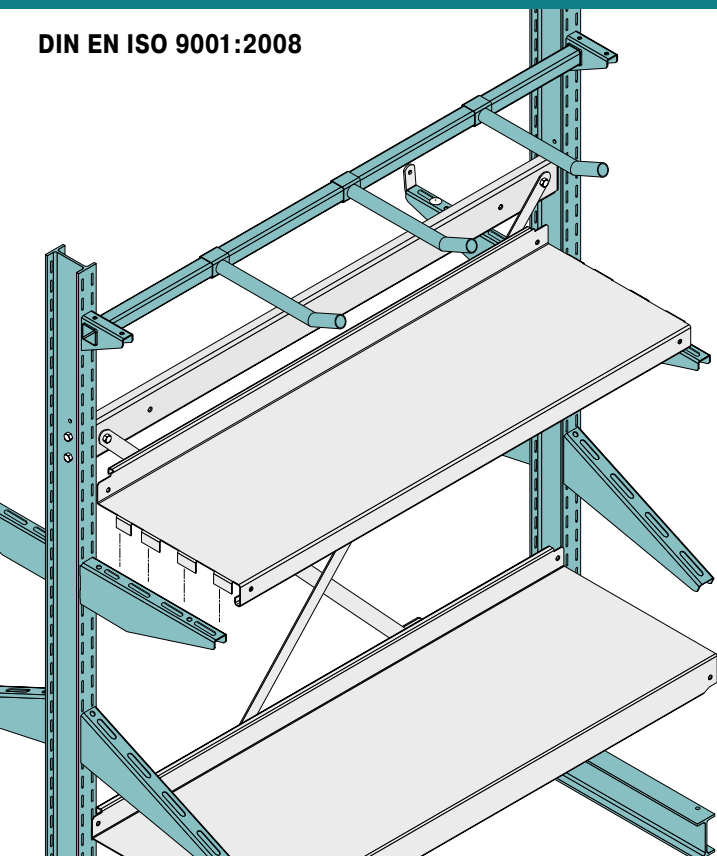


# Kragarmregal Cantilever racking KR29

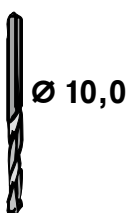
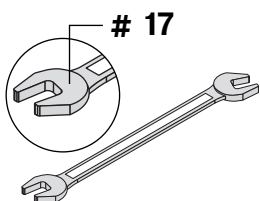
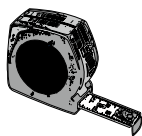
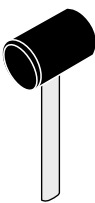
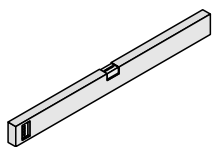
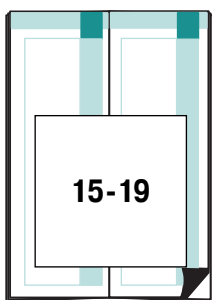
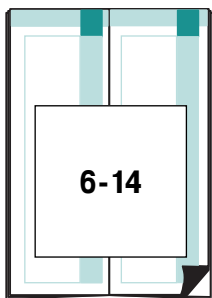
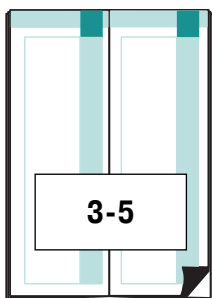
11-2013

Art.-Nr.: 14997

DIN EN ISO 9001:2008

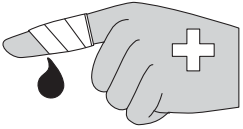


- DE Aufbau- und Bedienanleitung
- GB Instructions for assembly and use
- FR Instructions de montage et d'utilisation
- BE Richtlijnen en montagehandleiding
- ES Instrucciones de montaje y manejo
- PT Instruções de montagem e de serviço
- IT Istruzioni per il montaggio e l'impiego
- DK Montage- op betjeningsvejledning
- HU összeállítási és kezelési útmutató
- PL Instrukcja montażu i użytkowania
- CZ Návod k montáži a obsluze
- SK Návod na montáž a použitie
- RO Instructiuni de asamblare si utilizare

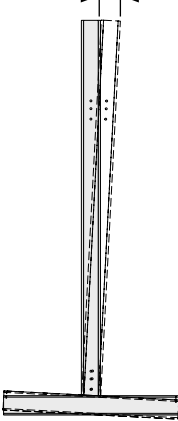




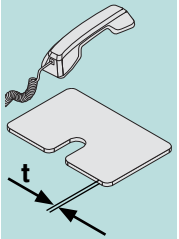
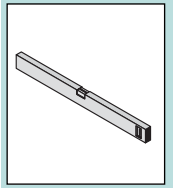
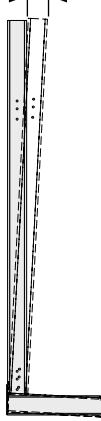
**BGR 234**



$H/350$

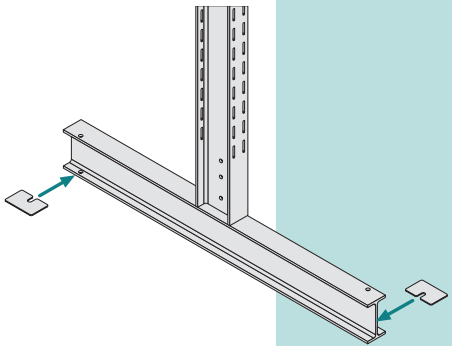
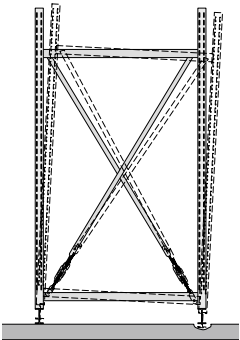


$H/350$

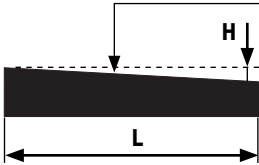


UBK1  
 $t = 1 \text{ mm}$

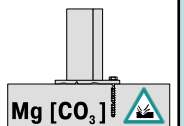
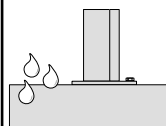
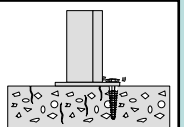
UBK3  
 $t = 2,5 \text{ mm}$



**C20/C25**  
**DIN EN 206-1/DIN 1045-2**



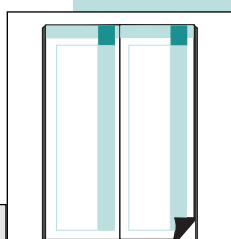
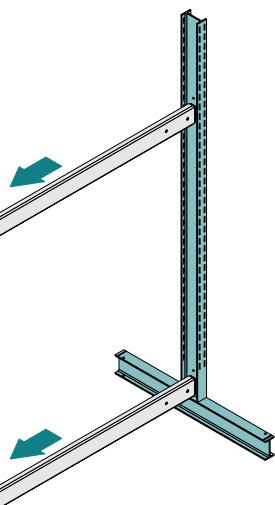
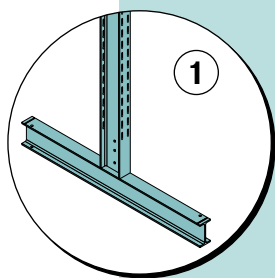
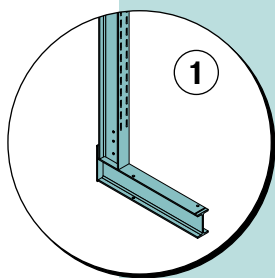
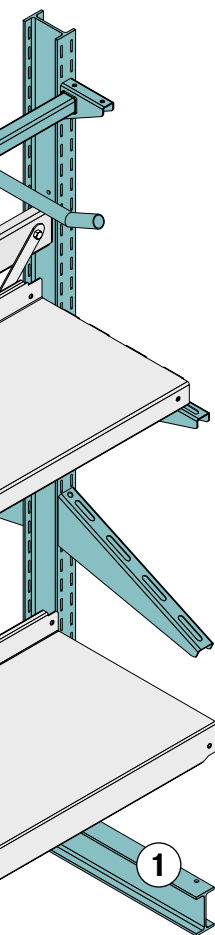
L	H
< 1m	max. 4 mm
> 1m - < 4 m	max. 10 mm
> 4 m - < 15 m	max. 12 mm
> 15 m	max. 15 mm



**Mg [CO<sub>3</sub>]**



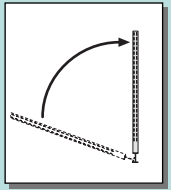




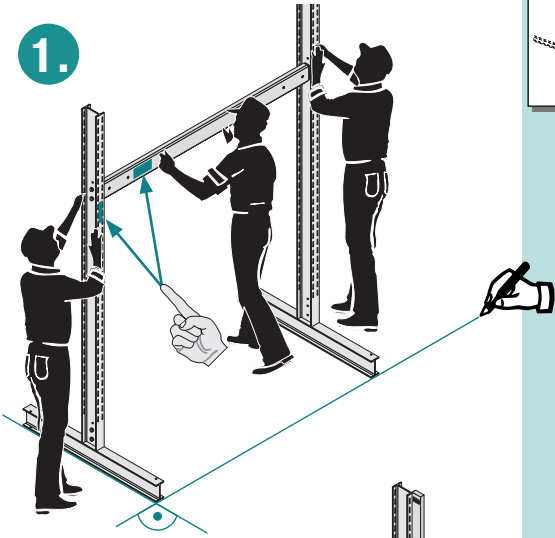
#	
①	6
②	7
③	8-9
④	10
⑤	10
⑥	11
⑦	12
⑧	12
⑨	13
⑩	14



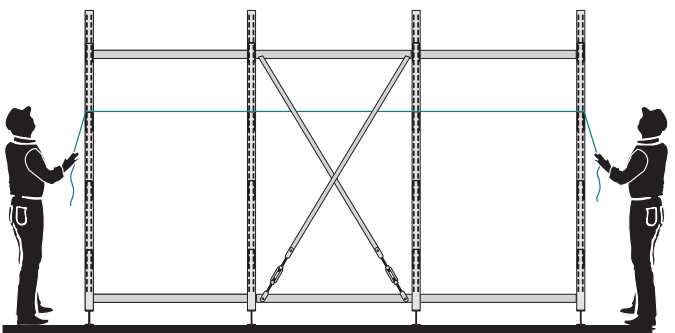
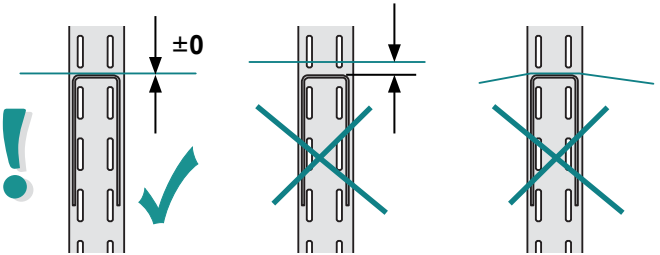
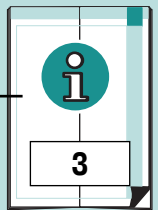
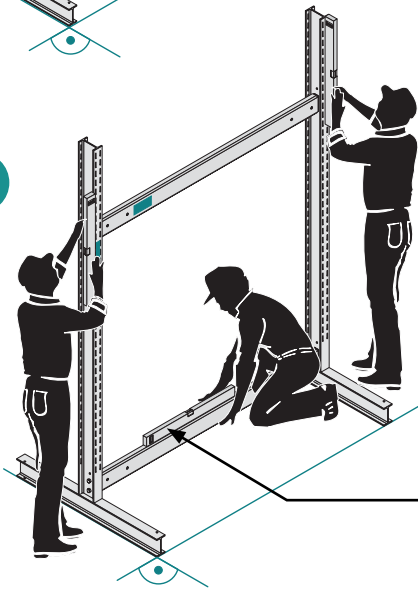
0 5 10 15 20 25 30 35 40 45 50 55 60 mm

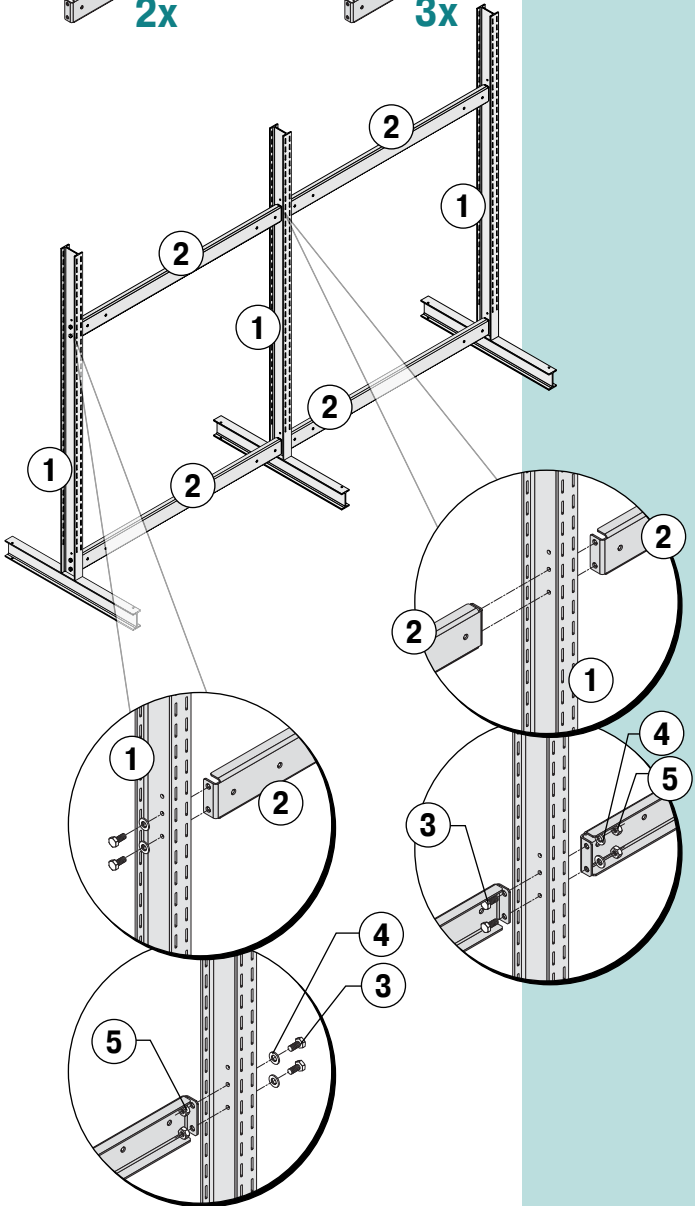
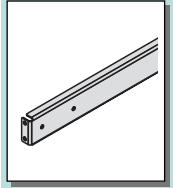
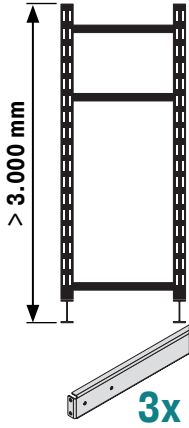
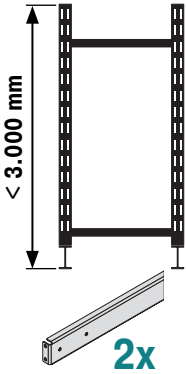


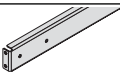
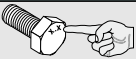
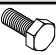


1.



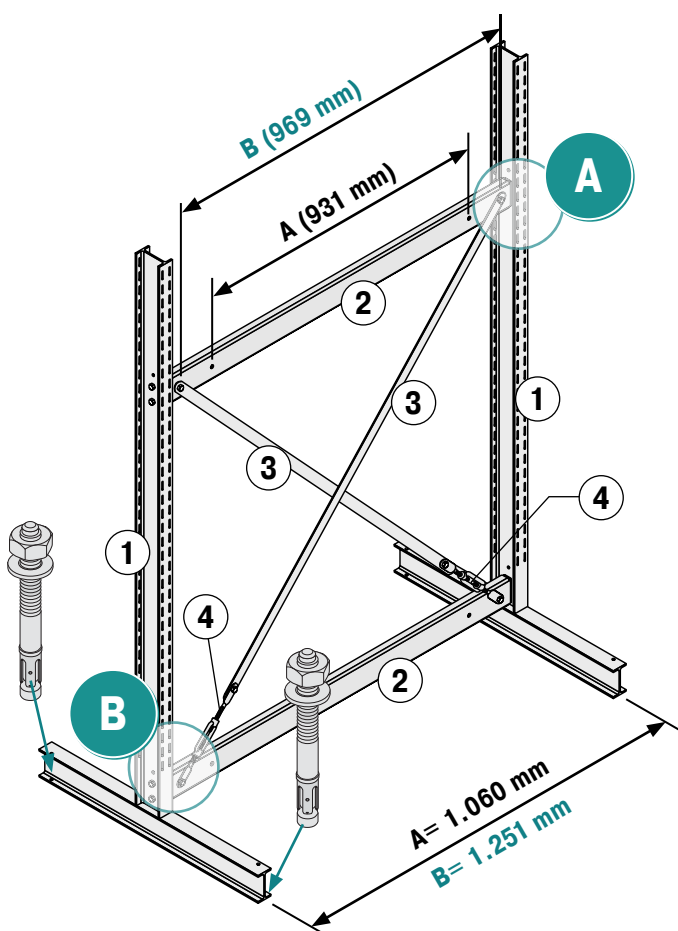
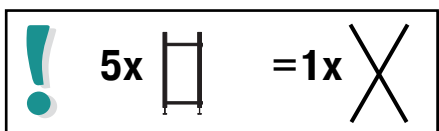
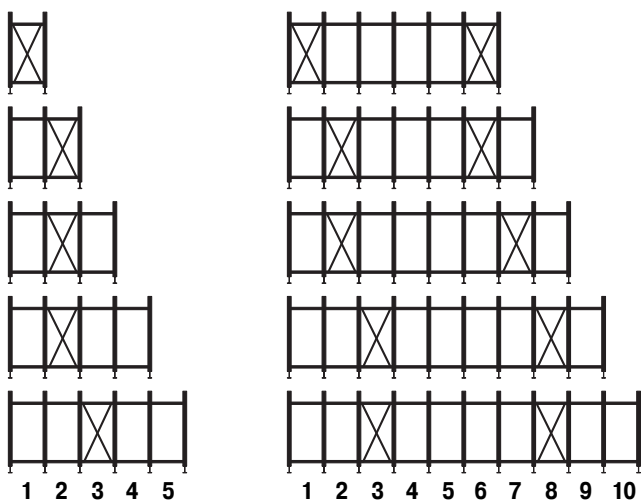
2.



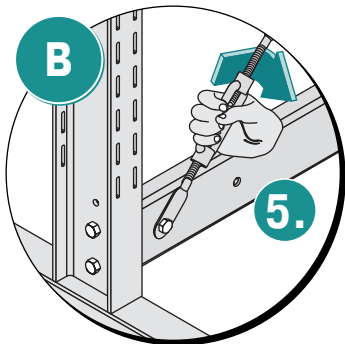
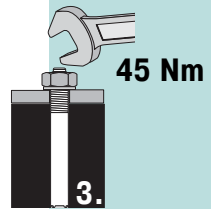
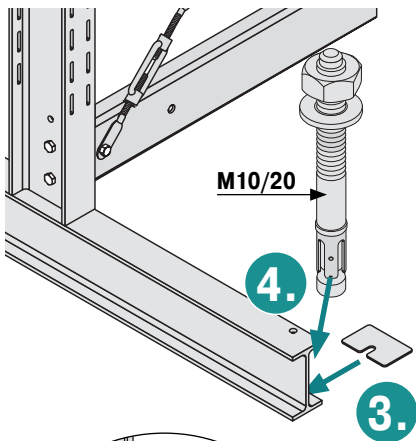
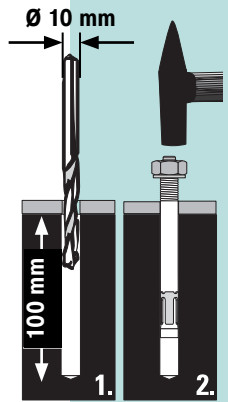
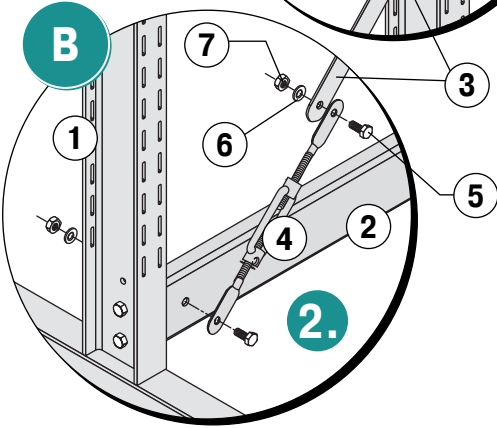
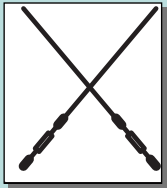
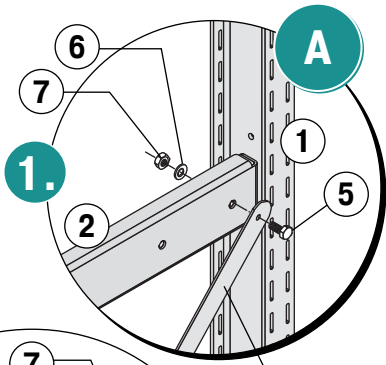


2		<b>1x =</b>		
				
3		M10x25 mm DIN EN ISO 4017	8.8	<b>4x</b>
4		Ø10,5 DIN EN ISO 7089-A		<b>4x</b>
5		M10 DIN EN ISO 4032	8	<b>4x</b>





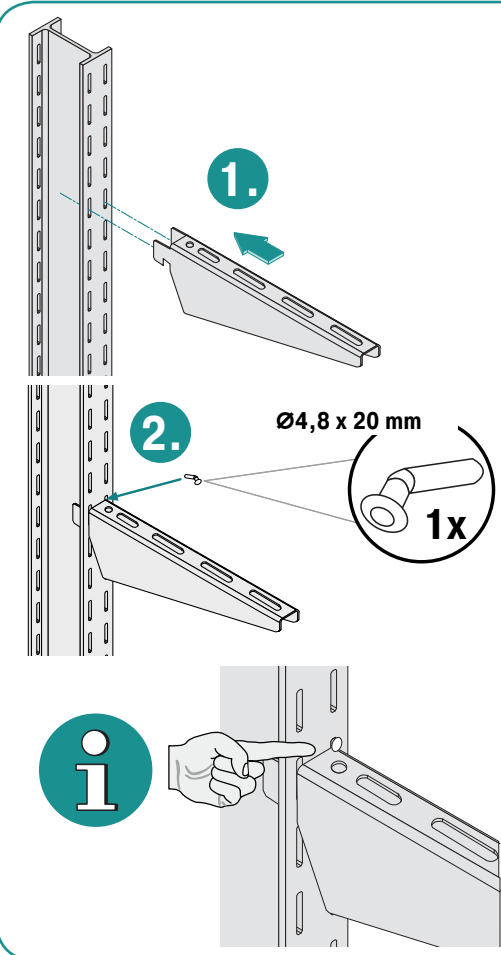
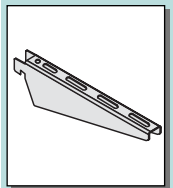
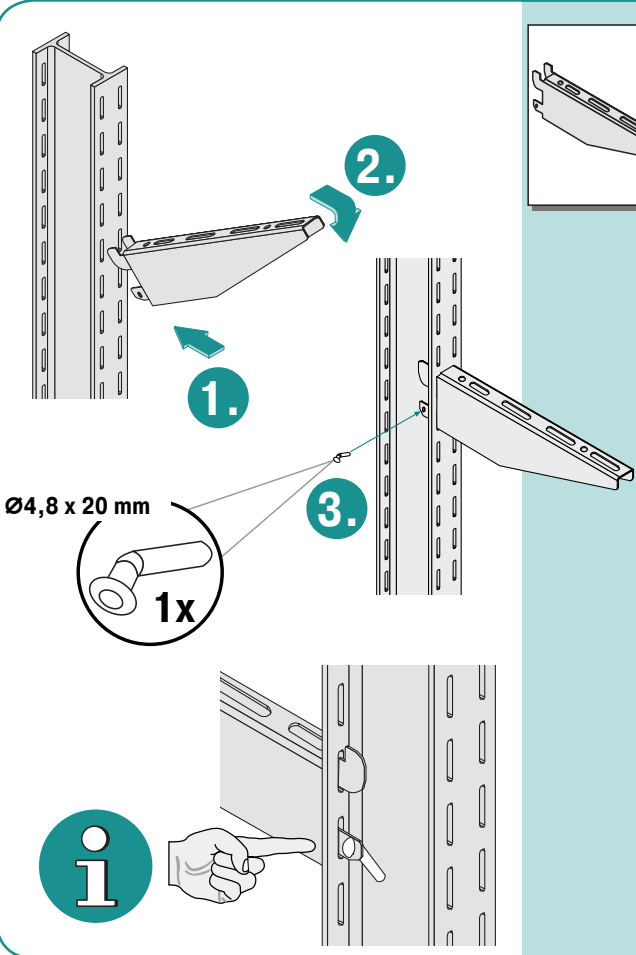
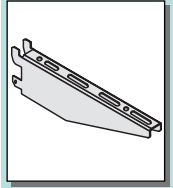


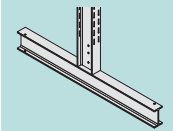
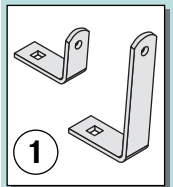
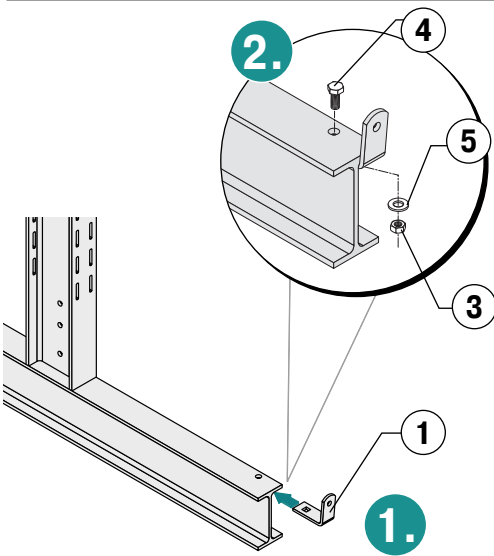
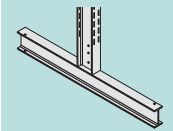
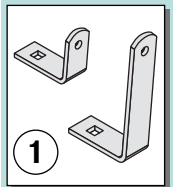
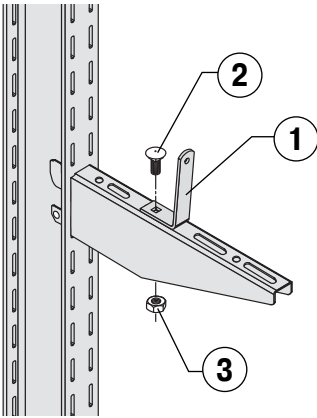
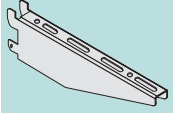
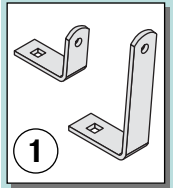
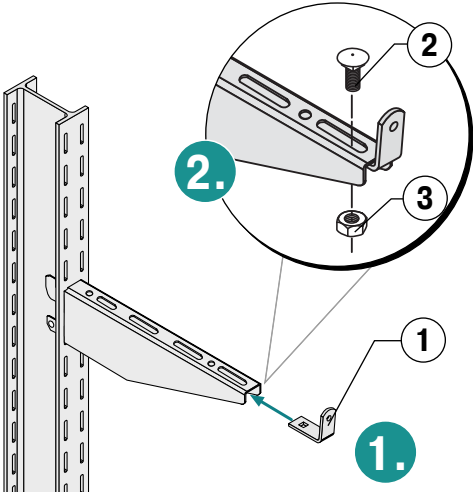


	3			2x
	4		M12	2x
	5		M10x25 mm DIN EN ISO 4017	8.8 6x
	6		Ø10,5 DIN EN ISO 7089-A	6x
	7		M10 DIN EN ISO 4032	8 6x



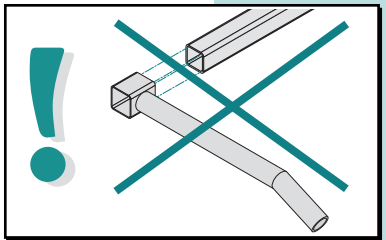
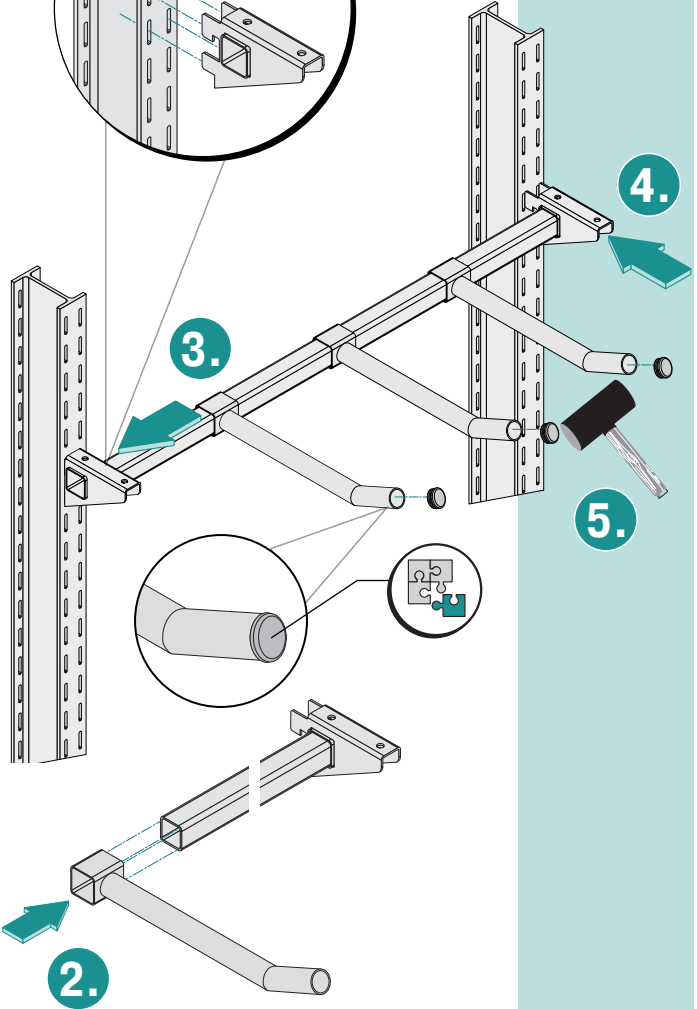
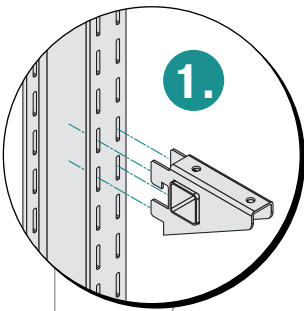
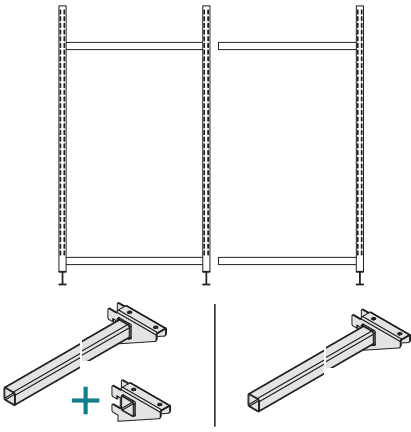
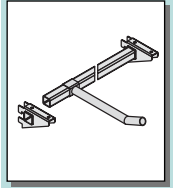
0 5 10 15 20 25 30 35 40 45 50 55 60 mm

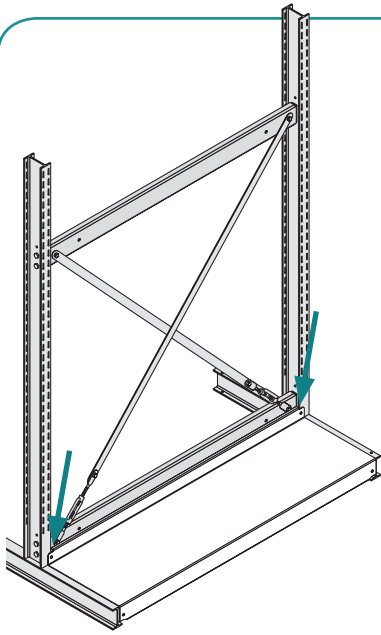




1				1x
2		M10x25 mm DIN 608	8.8	1x
3		M10 DIN EN ISO 4032	8	1x
4		M10x25 mm DIN EN ISO 4017	8.8	1x
5		Ø10,5 DIN EN ISO 7089-A		1x





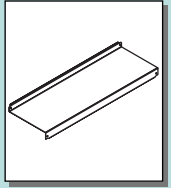
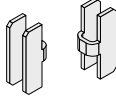


IPE-100

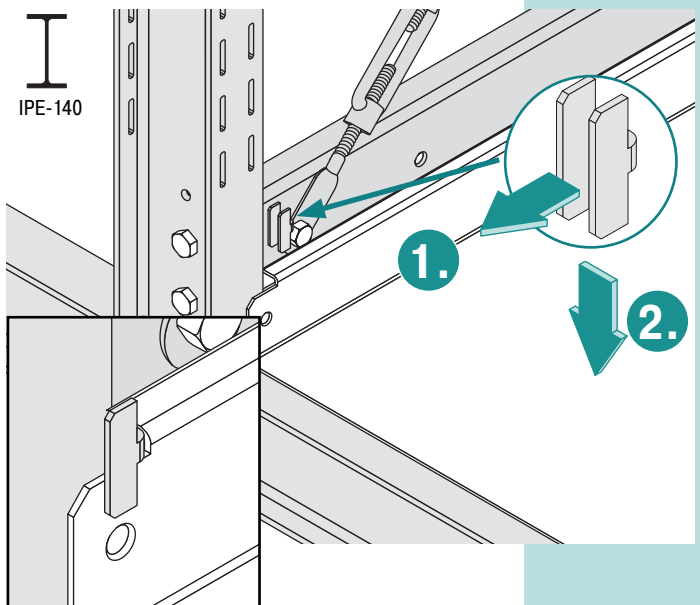
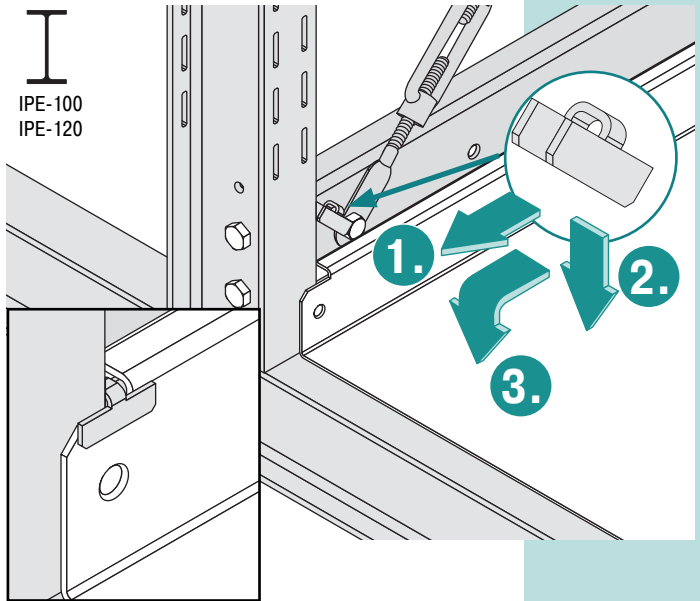
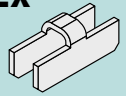
IPE-120

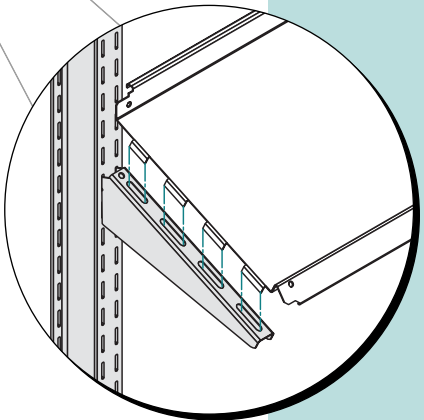
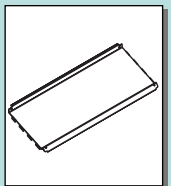
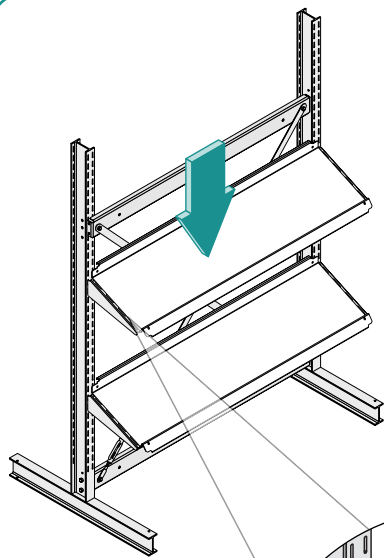
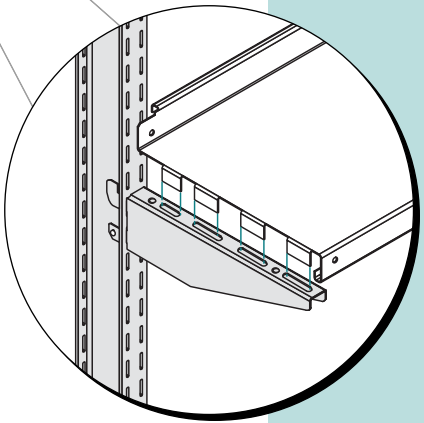
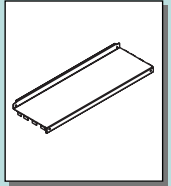
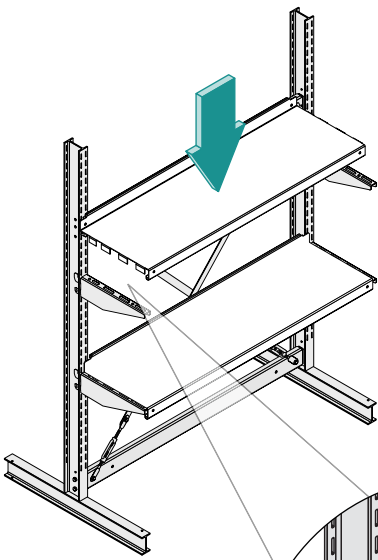


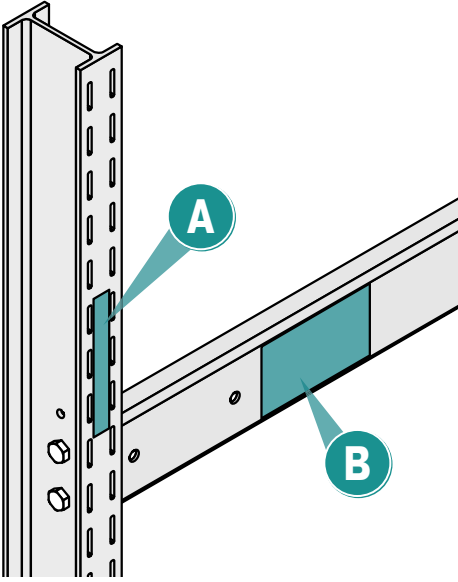
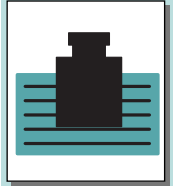
IPE-140



2x







**A**

**IPE-140**

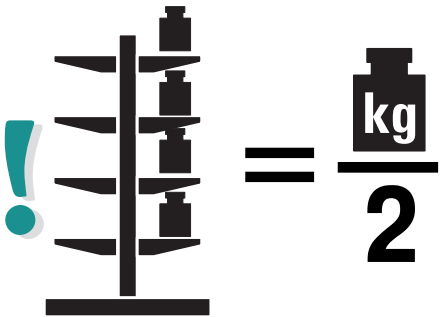
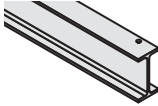
H = 2500mm  
L = 400mm

max. **4.800** kg

**29.378** kg

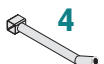
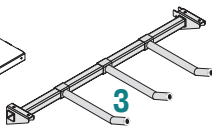
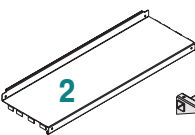
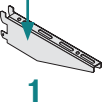
**!**  $\frac{\text{kg}}{2}$

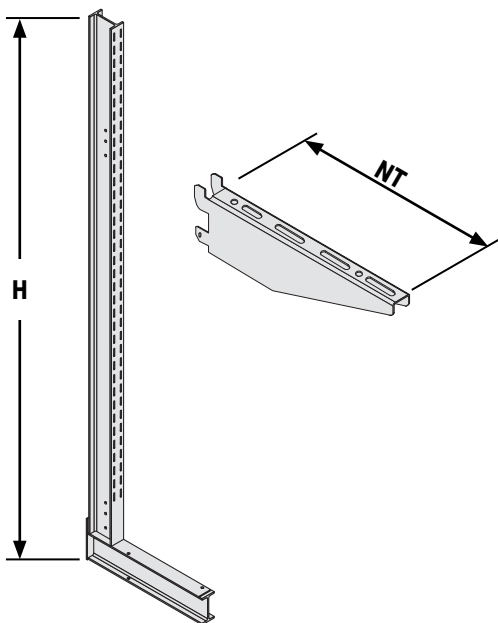
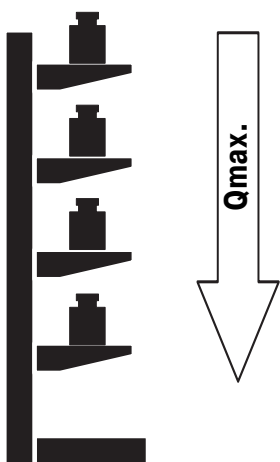
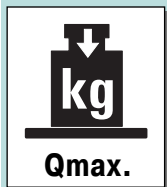
Installation



**B**

Installation	mm	400	500	600	850	
1	NT	kg/	550	430	330	300
2	S	kg/	360	360	330	—
	max.	<b>180 kg</b>				max. <b>60 kg</b>

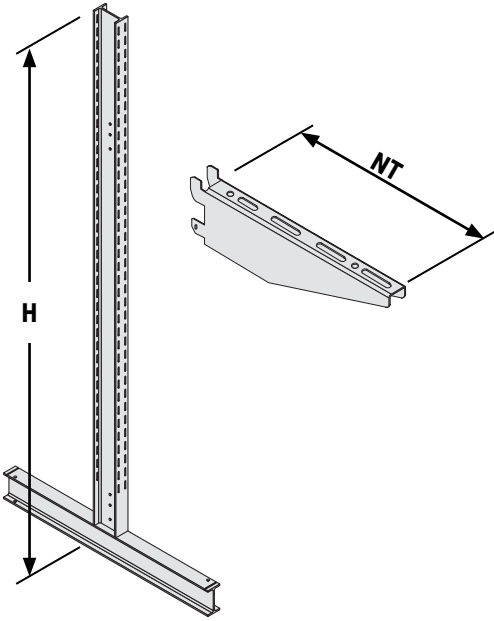
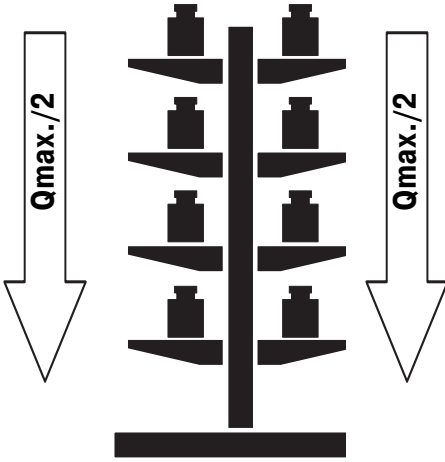
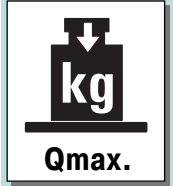




Qmax.					
I	H (mm)	NT (mm)			
		400	500	600	850
IPE-100	1.980	1.000 kg	850 kg	725 kg	-
IPE-120	2.480	1.400 kg	1.225 kg	1.075 kg	-
IPE-140	2.500	2.400 kg	2.050 kg	1.775 kg	1.350 kg
	3.220	2.225 kg	1.850 kg	1.600 kg	1.150 kg
	3.700	1.900 kg	1.600 kg	1.375 kg	1.000 kg



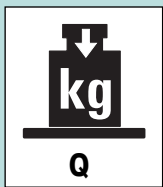
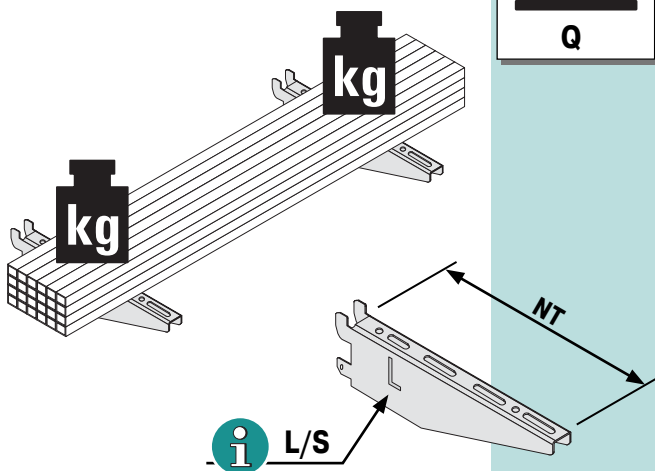


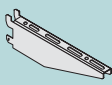


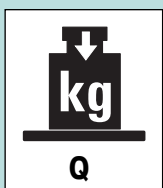
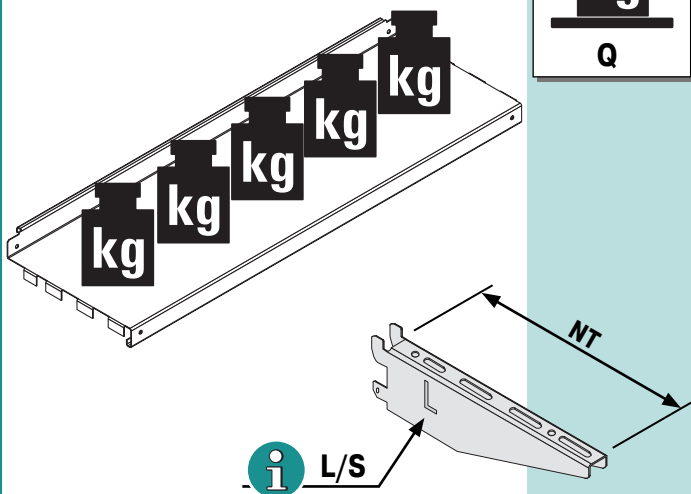
! =  $\frac{\text{kg}}{2}$

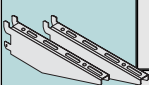
Qmax.					
I	H (mm)	NT (mm)			
		400	500	600	850
IPE-100	1.980	2.000 kg	1.700 kg	1.450 kg	-
IPE-120	2.480	2.800 kg	2.450 kg	2.150 kg	-
IPE-140	2.500	4.800 kg	4.100 kg	3.550 kg	2.700 kg
	3.220	4.450 kg	3.700 kg	3.200 kg	2.300 kg
	3.700	3.800 kg	3.200 kg	2.750 kg	2.000 kg



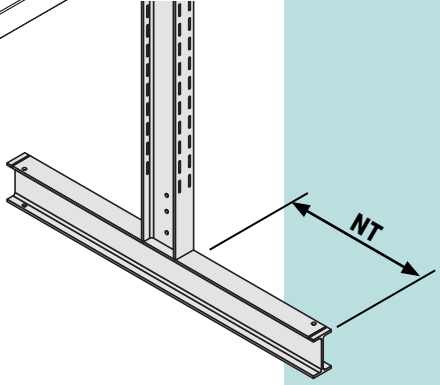
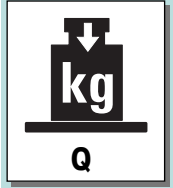
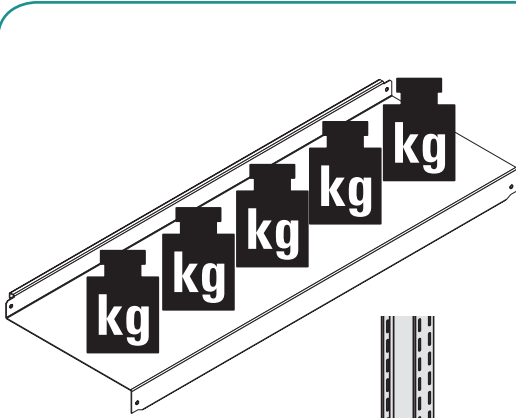


Q				
	NT (mm)			
	400	500	600	850
L	220 kg	175 kg	140 kg	-
S	550 kg	430 kg	330 kg	300 kg

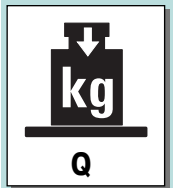
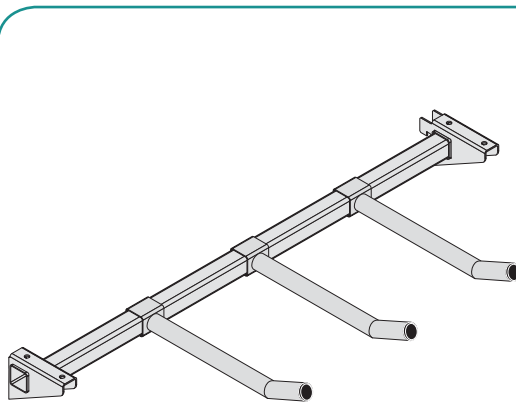


Q				
	NT (mm)			
	400	500	600	850
L	220 kg	175 kg	140 kg	-
S	360 kg	360 kg	330 kg	-

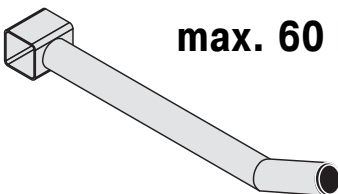




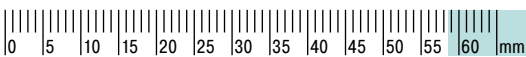
Q			
NT (mm)			
400	500	600	850
460 kg	420 kg	370 kg	-



max. 180 kg



max. 60 kg

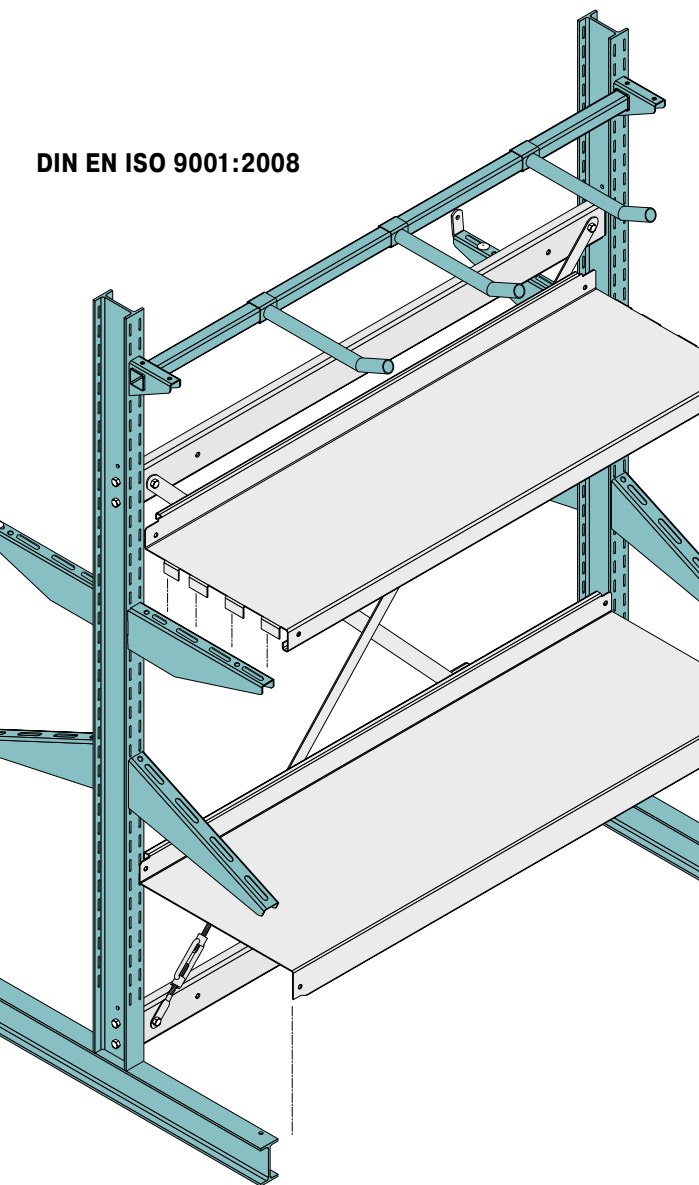


# Kragarmregal Cantilever racking KR29

11-2013

Art.-Nr.: 14997

DIN EN ISO 9001:2008



Kragarmregal/2,5/03-2015 | Technische Änderungen vorbehalten. Technical modifications reserved.