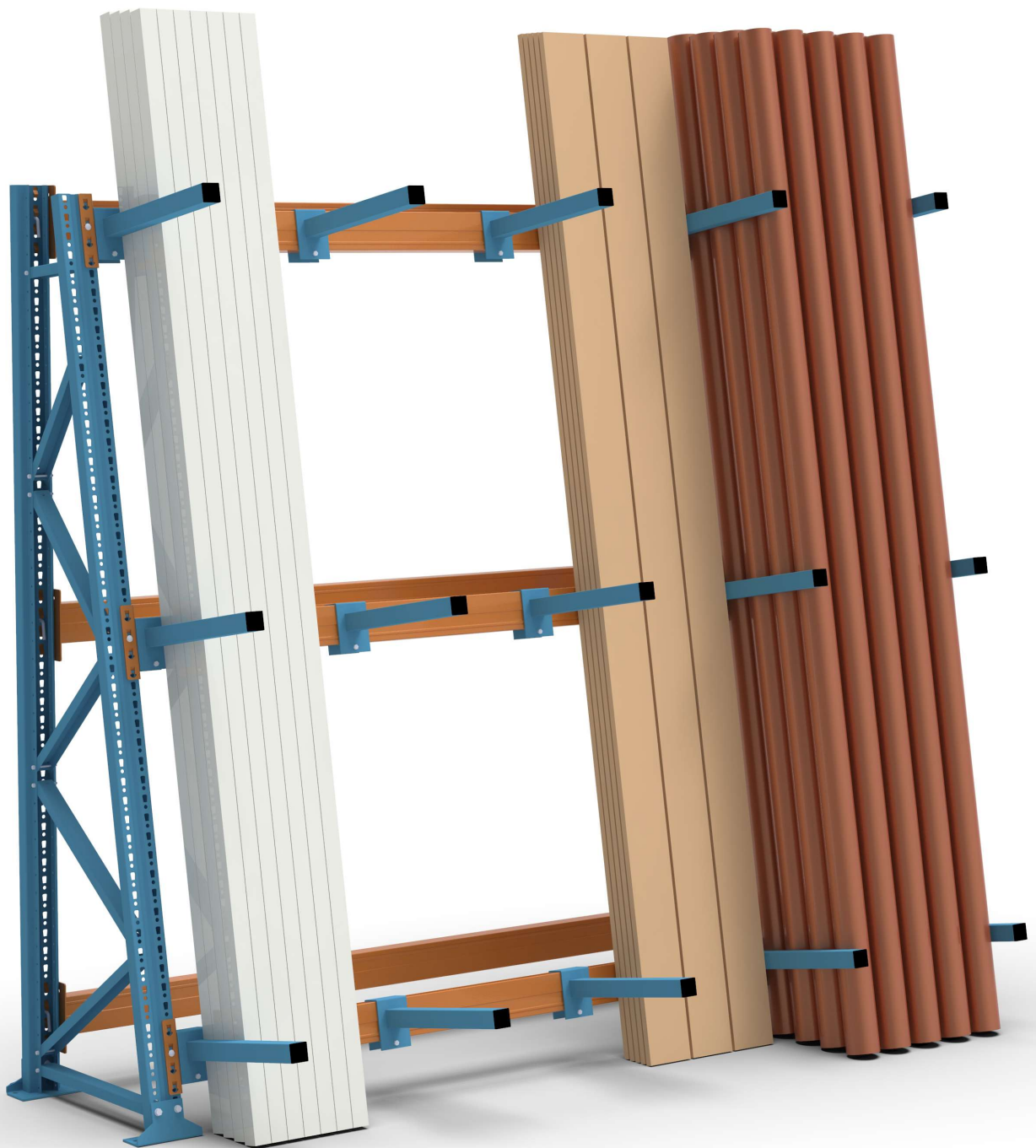


Bedienungs- und Montageanleitung

Vertikallager NC20



Sehr geehrter Kunde,

mit dem Erwerb unseres Vertikallagers NC20 erhalten Sie ein hochwertiges und flexibles Lagersystem, ausgelegt für das optimale Handling von aufrecht zu lagernder Ware. Um schon von der ersten Nutzung an eine bestmögliche Sicherheit zu gewährleisten, bitten wir Sie, diese Betriebs- und Montageanleitung genau zu beachten. Wir empfehlen, Mitarbeiter und/oder Lagerarbeiter entsprechend unserer Betriebsanleitung einzuweisen. Das Vertikallager NC20 entspricht in Design und Statik dem aktuellen Stand der Technik. Unsere Regalplanungen, sowie die hier dokumentierten Betriebs- und Montageanleitungen, entsprechen den aktuellen Anforderungen und Vorschriften nach der DGUV-Regel der Berufsgenossenschaften und der DIN EN 15635.

Erdbebenlasten, sowie Wind- und Schneelasten sind unberücksichtigt. Unsere Vertikallager dürfen deshalb nur in geschlossenen Räumen aufgestellt werden. Sollten Sie eine Aufstellung innerhalb einer Erdbebenzone planen, können wir Sie bei der dann notwendigen statischen Dimensionierung des Regals beraten. Für die Aufstellung von Regalen im Freien bieten wir unser verstärktes Vertikallager NC25 in feuerverzinkt an, das für verschiedene Windzonen konfiguriert werden kann.

Eventuell notwendige Baugenehmigungen und dafür notwendige Prüfstatiken sind nicht im Lieferumfang enthalten und sind bauseits vor dem Aufstellen durch den Kunden einzuholen.

Folgende Sicherheitsausrüstung muß bei Montage, Demontage oder Umbau benutzt werden:



Sicherheitshelm



Ohrenschutz



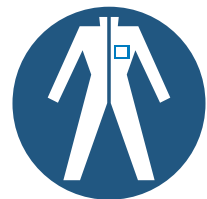
Schutzbrille



Schutzhandschuhe



Sicherheitsschuhe



Schutzkleidung

Nutzungs- und Sicherheitsregeln für das Vertikallager NC20:

Unsere Vertikallager dürfen nur entsprechend dieser Betriebsanleitung genutzt werden. Eine Zweckentfremdung ist nicht zulässig. Wir übernehmen keinerlei Haftung für daraus resultierende Schäden oder Verletzungen. Sollten bereits installierte Vertikallager einmal nachträglich ab- und woanders wieder aufgebaut werden, so hat die Neumontage entsprechend dieser Montageanleitung zu erfolgen. Im Falle einer geänderten Facheinteilung und/oder Aufstellung sind die vorhandenen Belastungsaufkleber auf Gültigkeit zu prüfen. Wenn die Belastungsaufkleber nicht mehr gültig sind, müssen neue Aufkleber bei uns angefordert werden.

Ein Umbau bestehender Vertikallager darf nur durch geeignetes und geschultes Personal erfolgen.

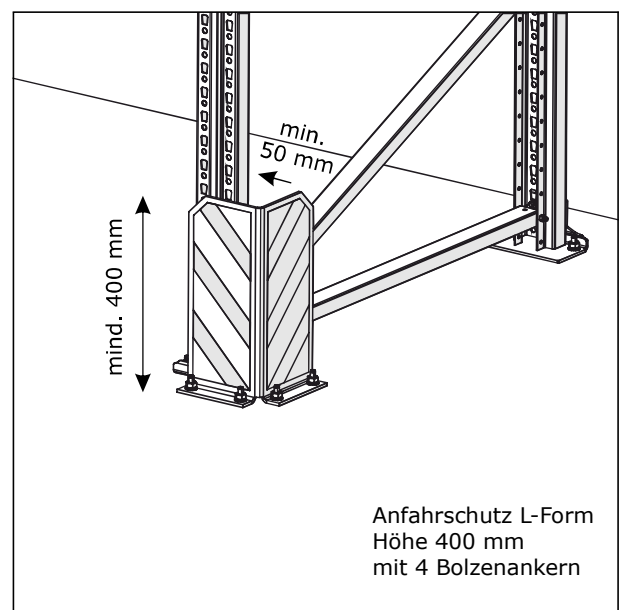
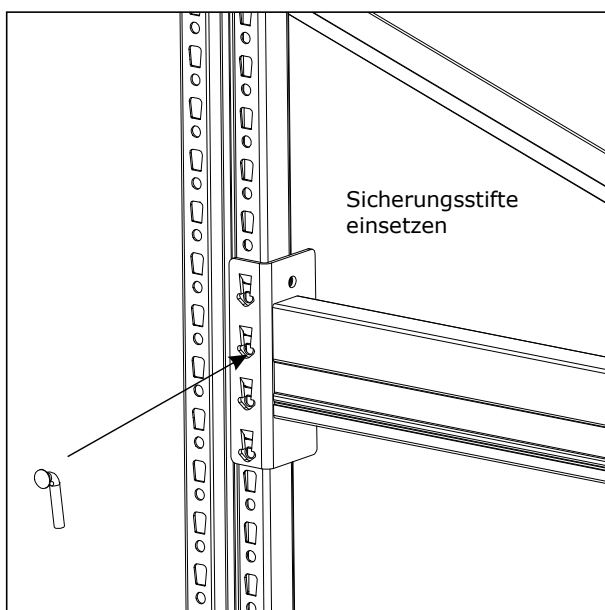
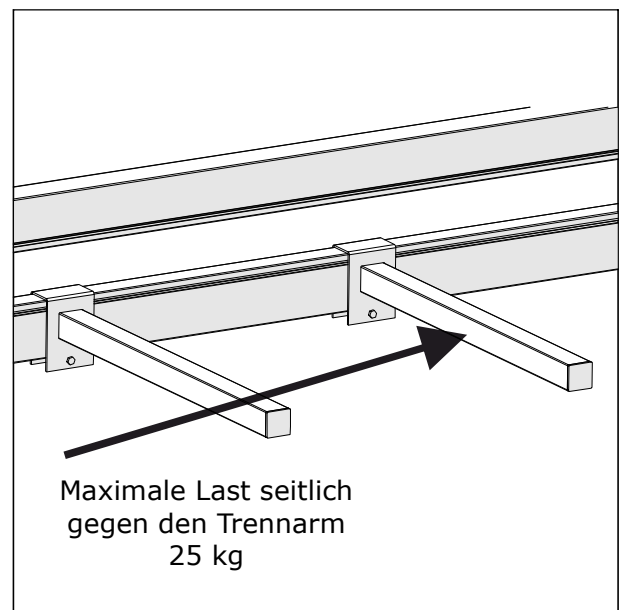
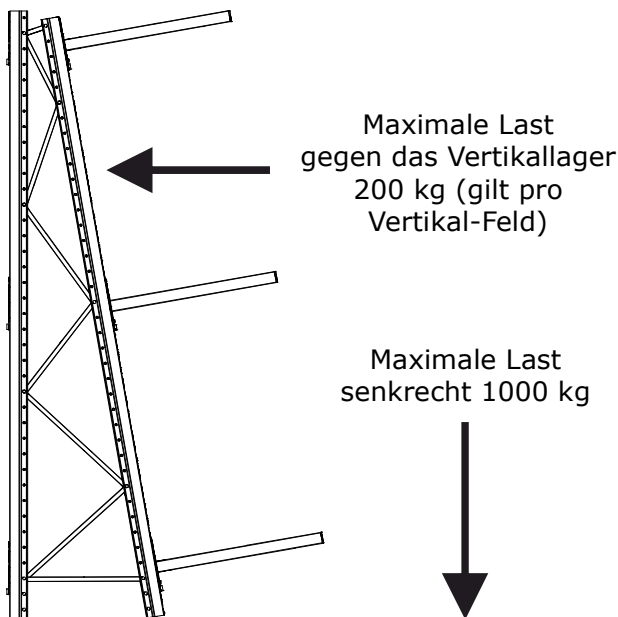
Vertikallager müssen immer im Fußboden verankert werden. Eine Aufstellung der Vertikallager ist daher nur auf Betonfußböden mit ausreichender Bohrlochtiefe zulässig - auch aus statischen Gründen bezüglich der Gewichtsaufnahme und dem Anlehnen der Ware an das Vertikallager. Untergründe wie Asphaltböden, Verbundsteinpflaster, Schotterböden, Betonböden mit Fußbodenheizung und dergleichen sind nicht oder nur eingeschränkt geeignet.

Der Betreiber der Vertikallager muß gewährleisten, dass der Fußboden am Aufstellort in der Lage ist, die aus der Beladung der Vertikallager entstehenden Lasten (Eigengewicht + Beladung + Zugkraft) sicher aufzunehmen. Wir übernehmen keine Gewährleistung für die Tragkraft des Fußbodens. Bei magnesitgebundenen Fußböden muß mit Kunststoffplatten unterlegt werden, um eine Korrosion der Fußplatten zu vermeiden.

Das Klettern auf oder in die Vertikallager ist grundsätzlich verboten !

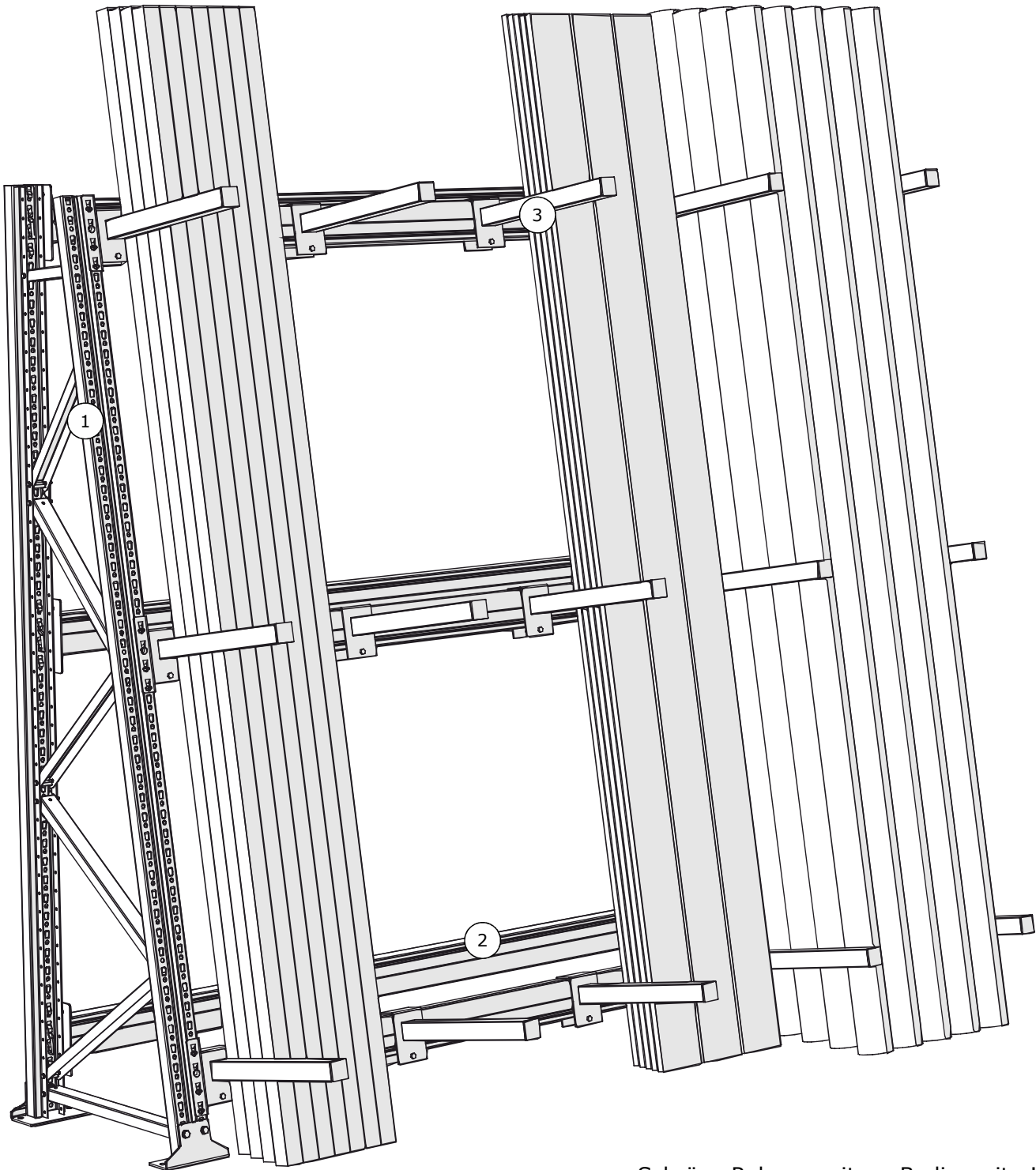


Wichtige Hinweise zur Bedienung der Vertikallager:	
IMMER im Fußboden verankern !	Die Vertikallager müssen IMMER im Fußboden verankert werden, um die Kippsicherheit beim Anlehnen Ihrer Ware gewährleisten zu können. Jede Fußplatte muß 2-fach verankert werden.
Trennarne NICHT für liegende Lagerung geeignet !	Die Trennarne dienen ausschließlich zur Unterteilung der Regale und dürfen NICHT für die liegende Lagerung von Gütern benutzt werden (vertikale Lastaufnahme nicht zulässig).



Alle Auflageträger müssen mit Sicherungsstiften gegen unbeabsichtigtes Ausheben gesichert werden. Alle Trennarne werden hingegen auf die Auflageträger gesteckt und mit Schraube fest verklemt.

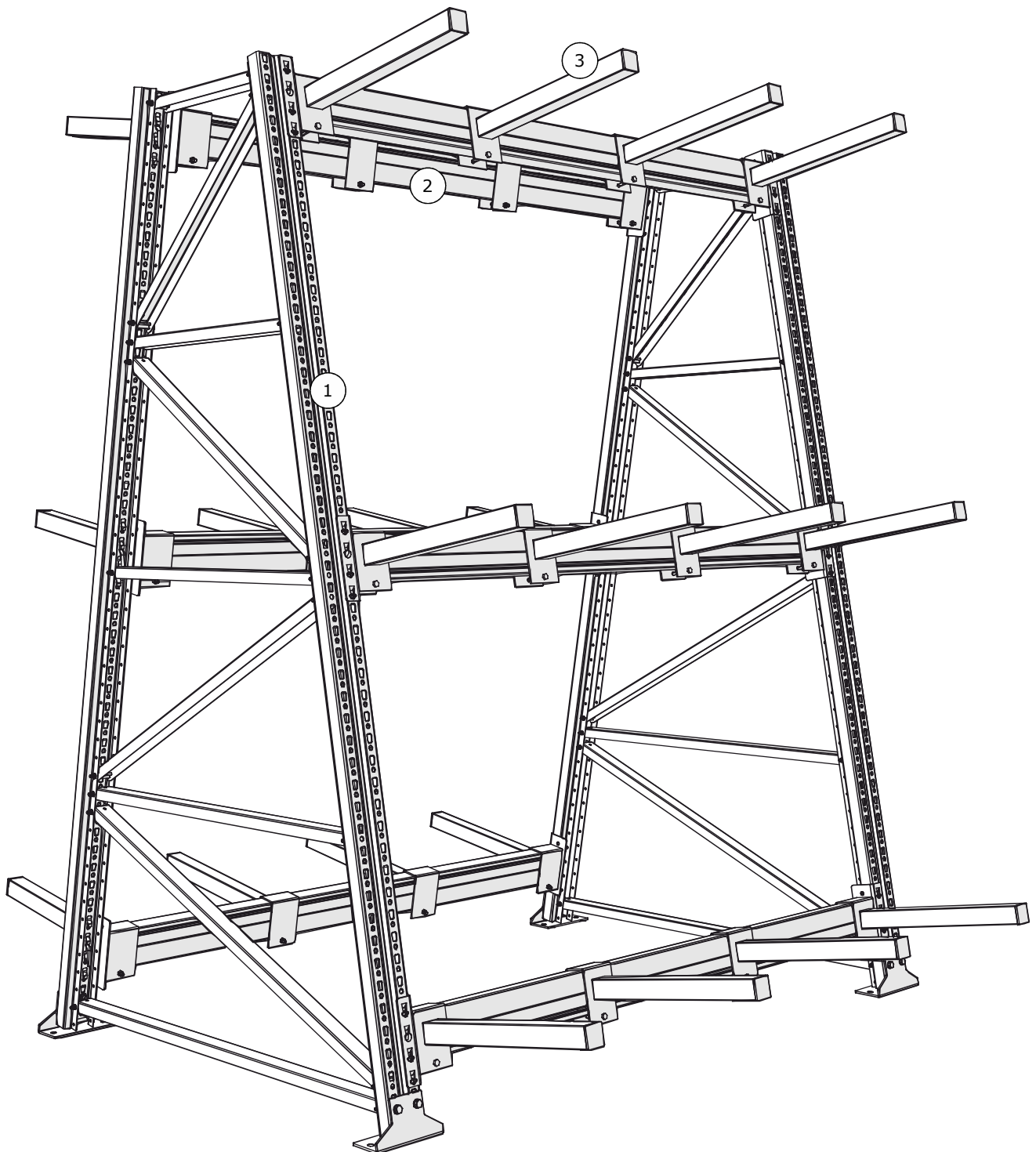
Freistehende Endständer von Vertikallagern müssen durch einen geeigneten Anfahrtschutz gegen Beschädigung durch Flurförderzeuge geschützt werden. Direkt angeschraubte Stützenschützer sind hierfür nicht zulässig.



Schräge Rahmenseite = Bedienseite !

Die Bauteile der Vertikallager NC20:

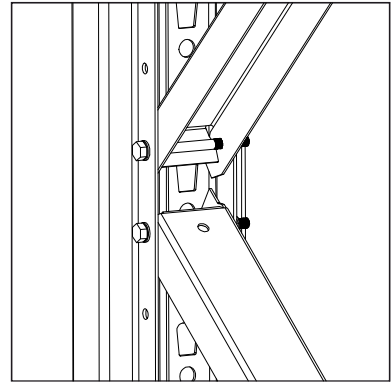
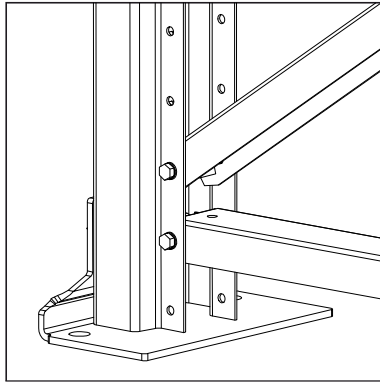
1	Ständerrahmen NC20 Höhe 2505 / 3005 mm, T 700 mm, 10° Neigung
2	Auflageträger Profil 110x50 mm, Länge 1825 / 2700 mm
3	Trennarm 50x50 Tiefe 500 / 750 mm, steckbar (Klemmung mit Schraube)
4	Sicherungsstift verzinkt (Aushebesicherung der Auflageträger)



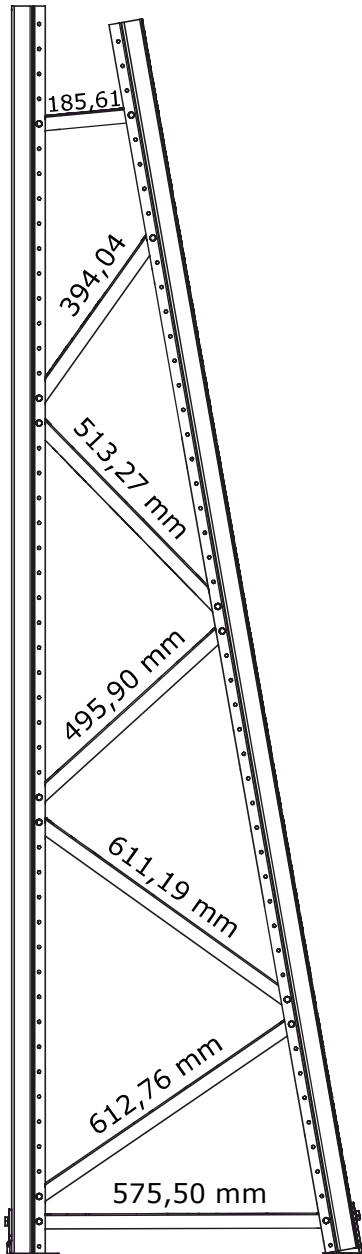
Schräge Rahmenseite = Beide Seiten !

Die Bauteile der Vertikallager NC20:

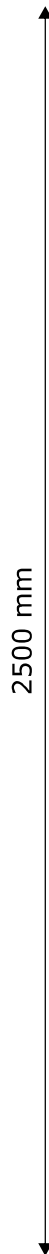
1	Ständerrahmen NC20 Höhe 2505 / 3005 mm, T 1400 mm, 10° Neigung
2	Auflageträger Profil 110x50 mm, Länge 1825 / 2700 mm
3	Trennarm 50x50 Tiefe 500 / 750 mm, steckbar (Klemmung mit Schraube)
4	Sicherungsstift verzinkt (Aushebesicherung der Auflageträger)



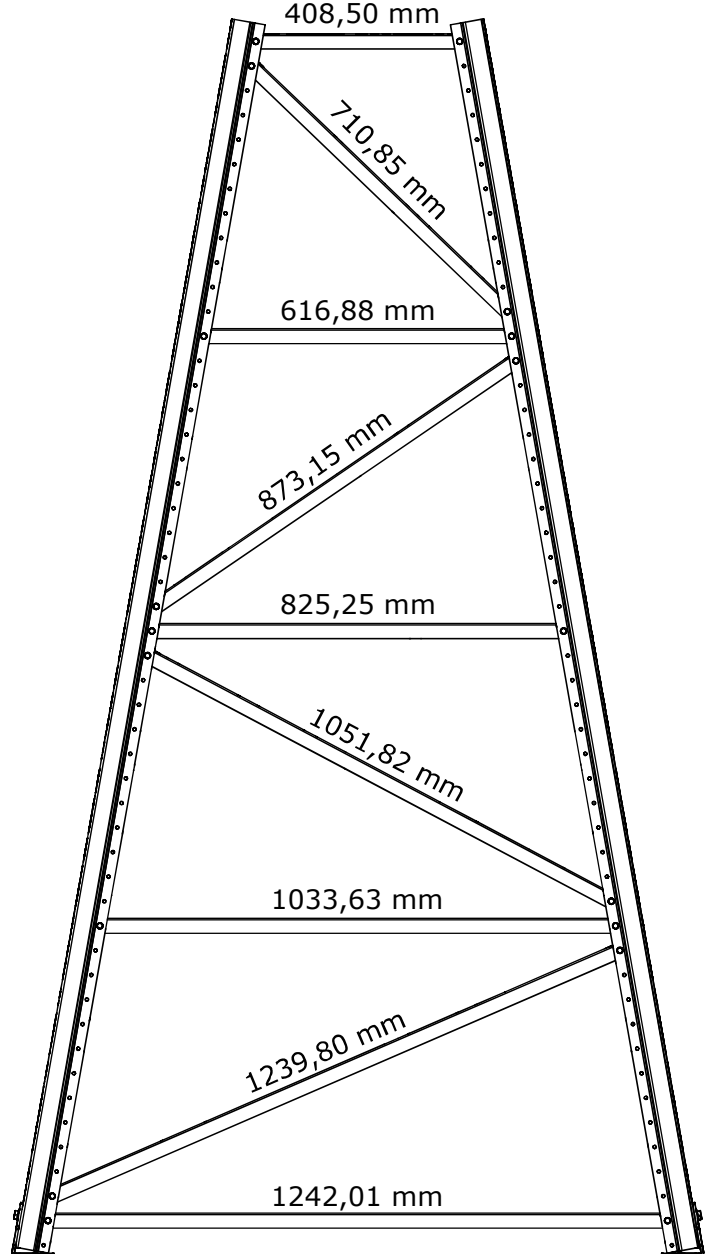
261,66 mm



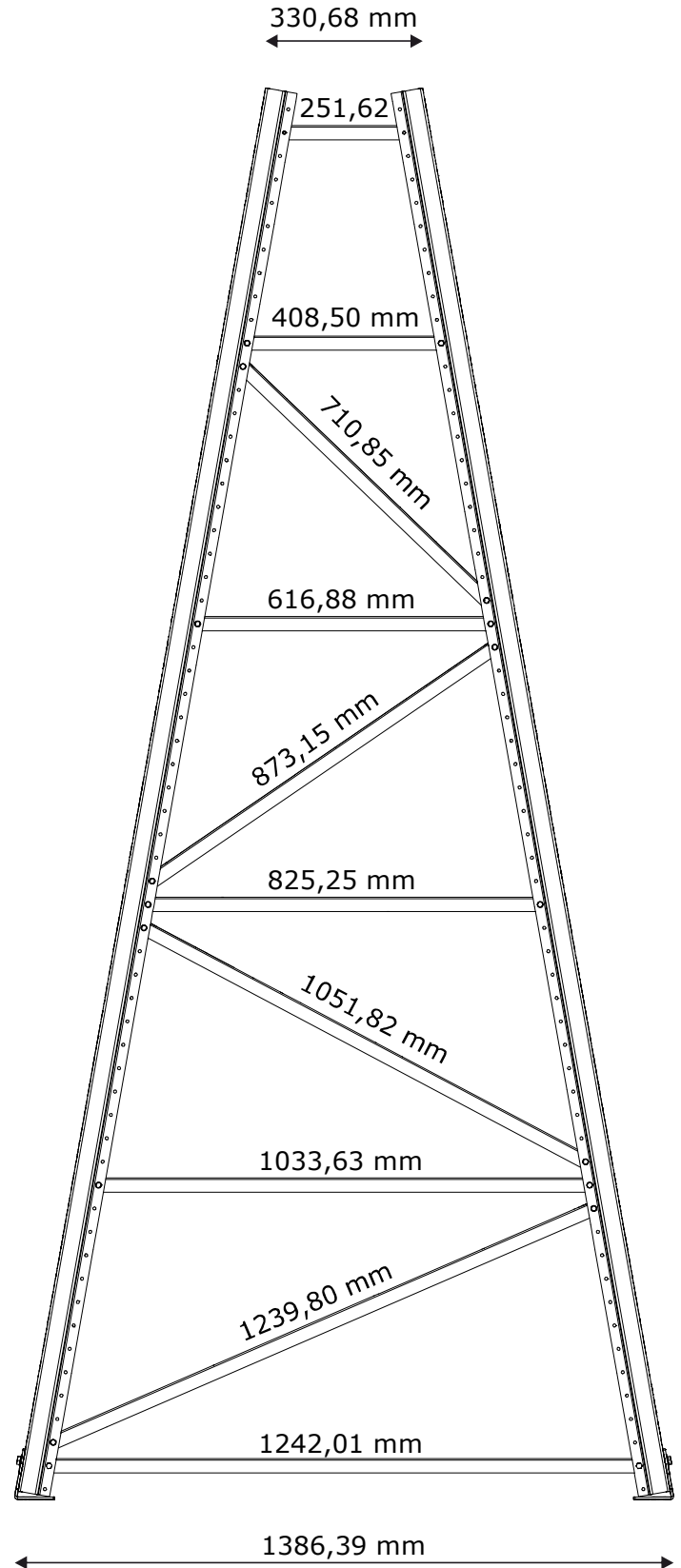
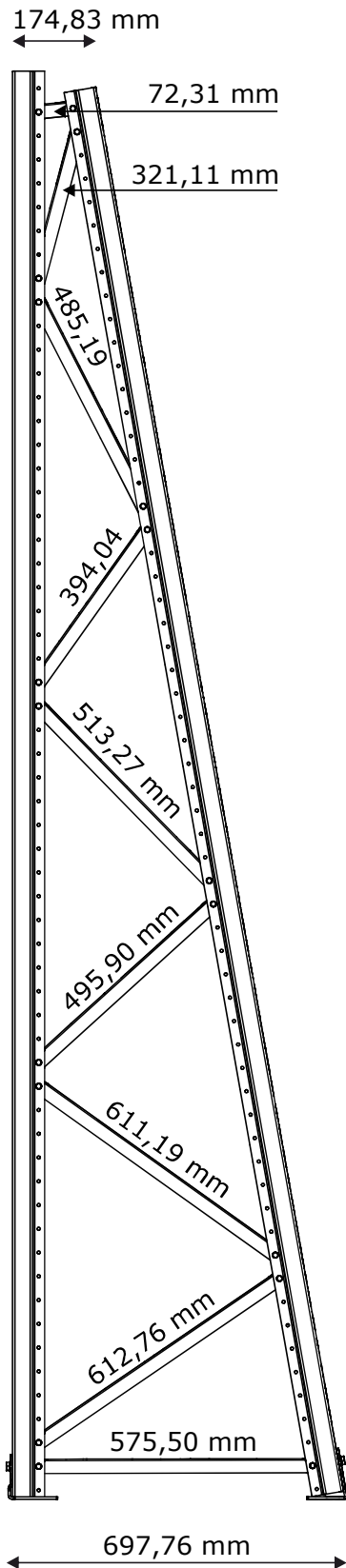
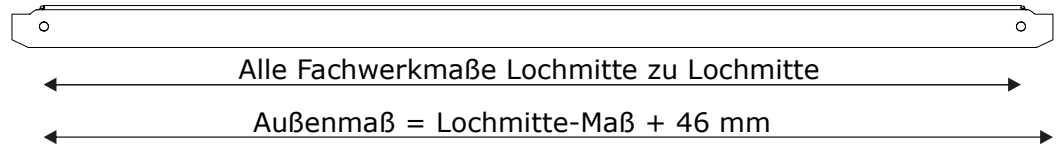
697,76 mm

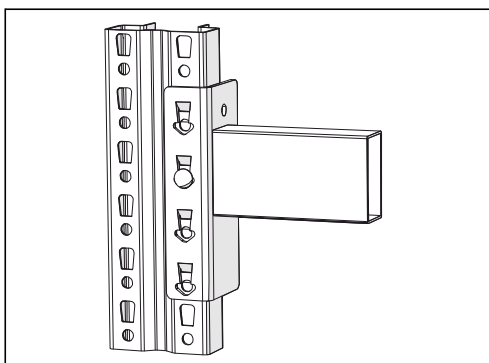
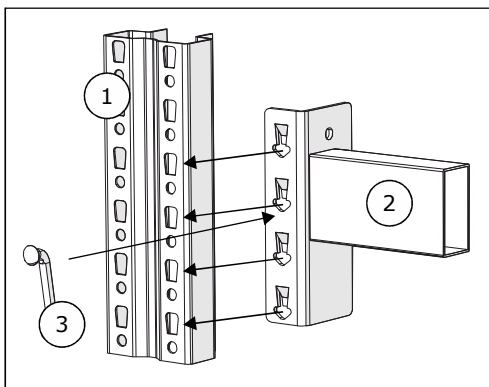
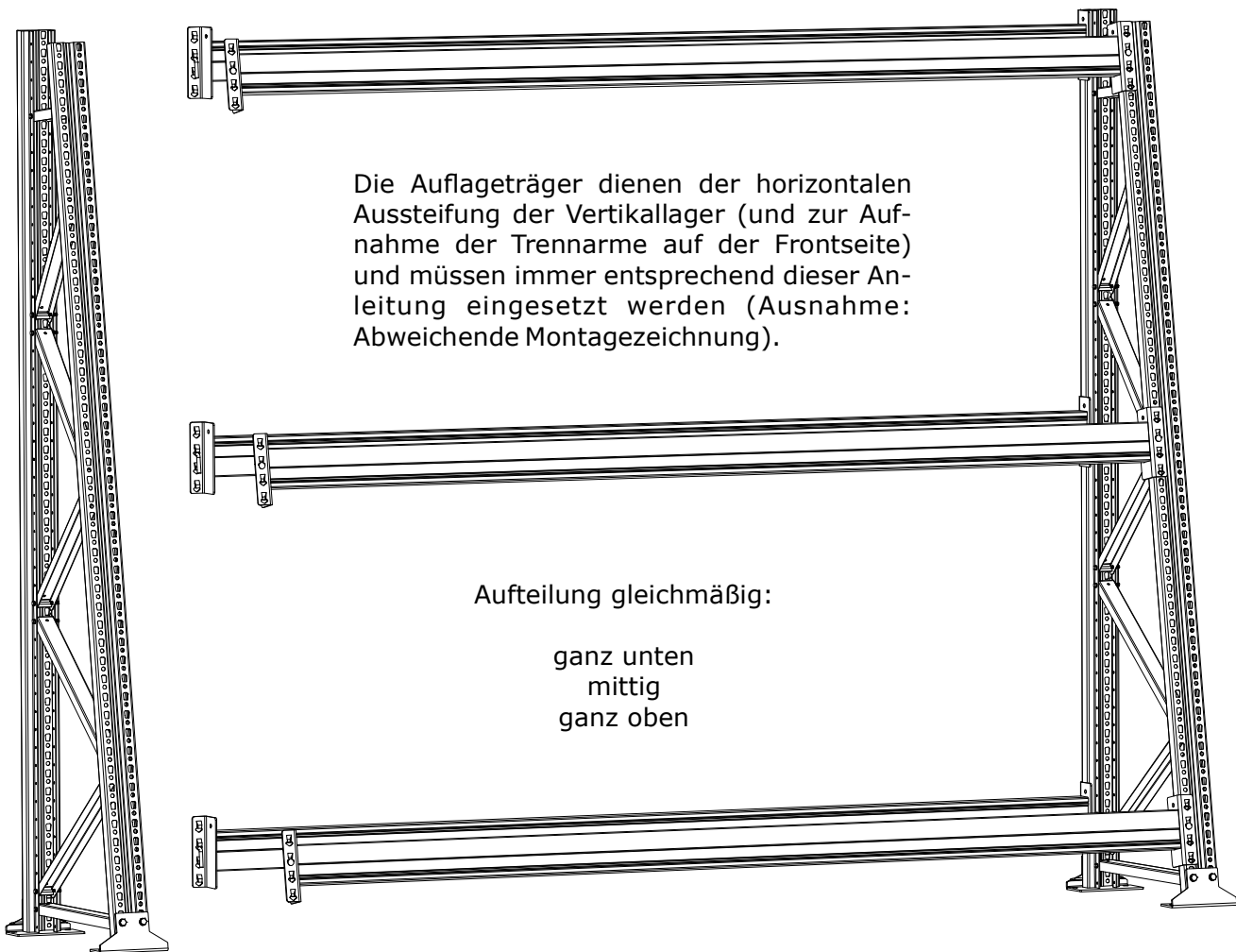


504,33 mm



1386,39 mm





Höhe	Vorne	Hinten	Träger gesamt
2505 mm	3 Stück	3 Stück	6 Stück
3005 mm	3 Stück	3 Stück	6 Stück

Montage der Auflagerträger

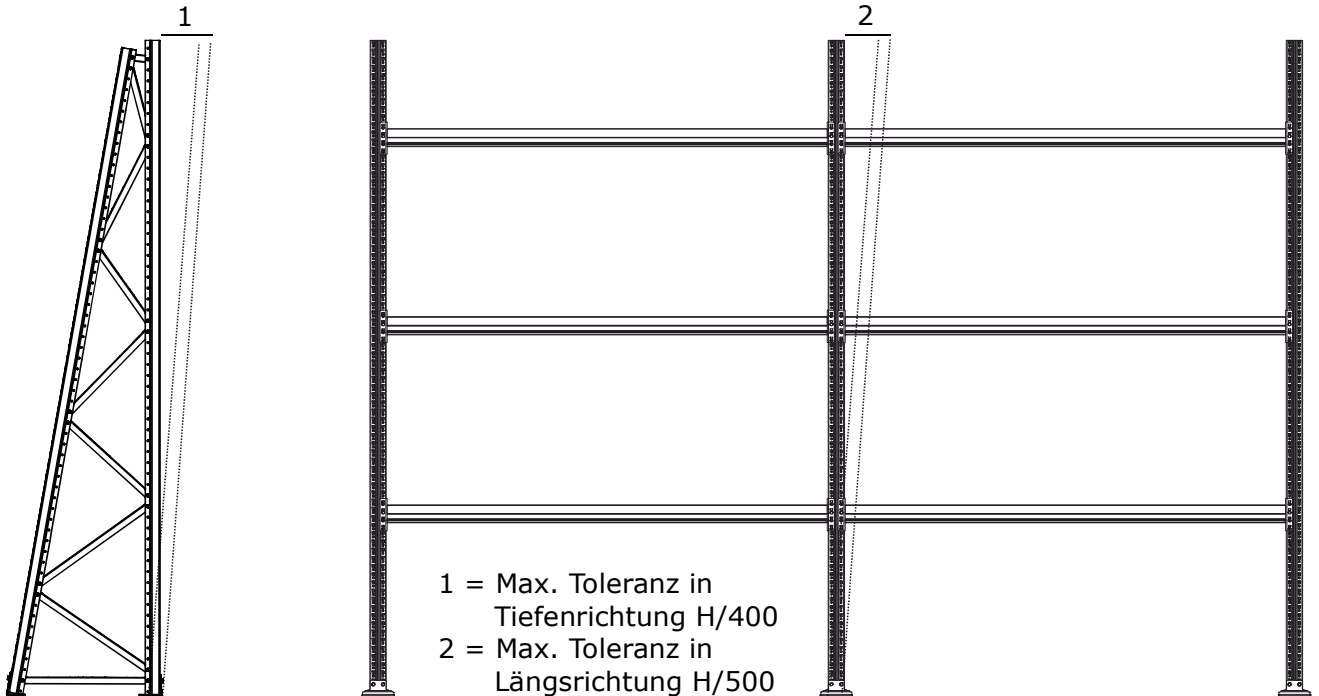
Die Auflagerträger in die Schräglochung der Rahmenprofile einhängen und links und rechts mit einem Sicherungstift gegen unbeabsichtigtes Ausheben sichern.

Trennarne erst einsetzen, wenn die Vertikallager komplett mit allen Auflagerträgern montiert sind.

Bauteile Rahmen und Träger	
1	Rahmenprofil NC20
2	Auflagerträger 110x50 mm
3	Sicherungstift verzinkt

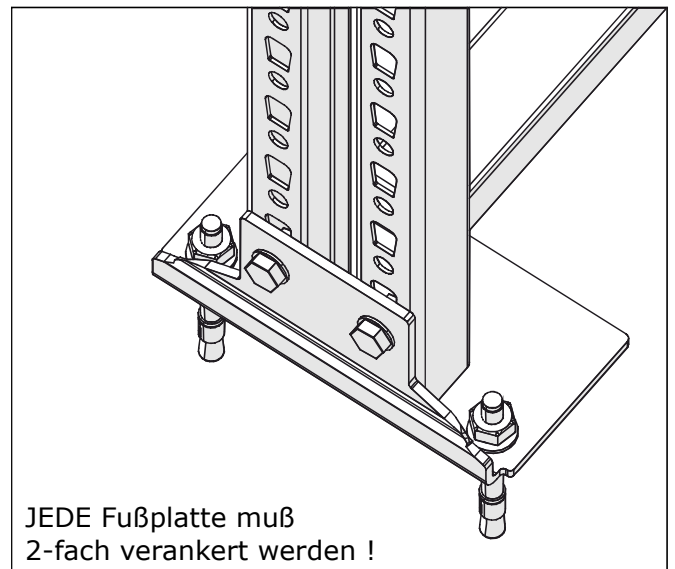
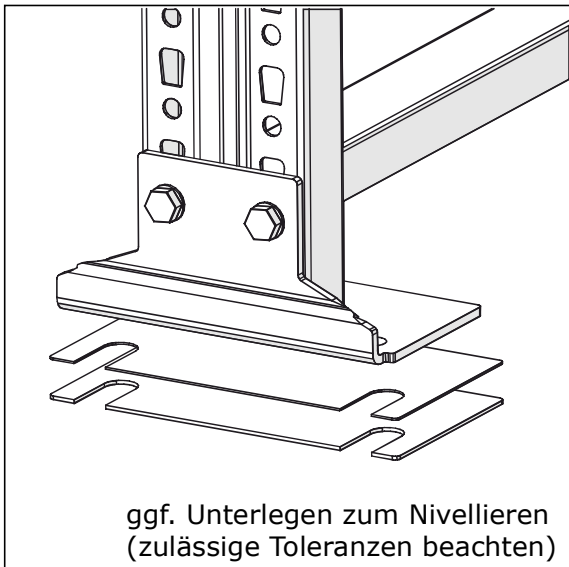
Maximale Toleranzen beim Aufstellen

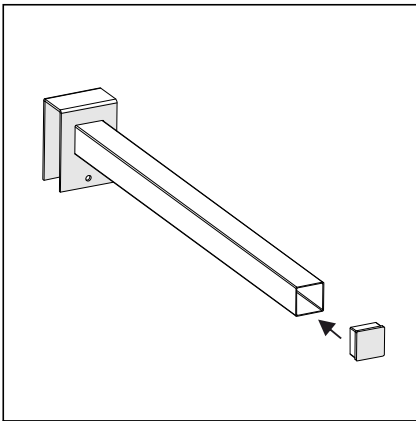
Die Vertikallager müssen lotrecht stehen und entsprechend gerade ausgerichtet werden.



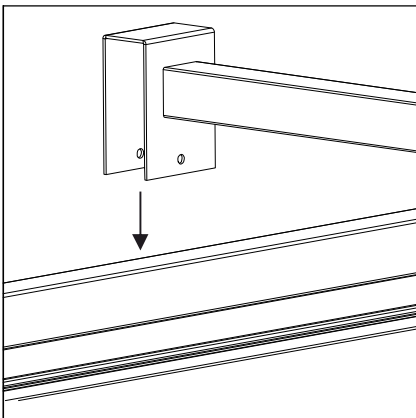
Maximale Bodentoleranzen	
Länge	Abweichung
von 0 bis 1 m	max. 4 mm
von 1 bis 4 m	max. 10 mm
von 4 bis 10 m	max. 12 mm
von 10 bis 15 m	max. 15 mm

Vertikallager müssen **IMMER** im Fußboden verankert werden, und zwar **mit jeweils zwei Bolzenankern pro Fußplatte** (ansonsten Kippgefahr, da die Last gegen das Vertikallager drückt). Die Verdübelung erfolgt ausschließlich mit unseren bauaufsichtlich zugelassenen Bolzenankern vom Typ B 12-15 mit Gewinde M12. Bei nicht verankerten Vertikallagern besteht die Gefahr, daß im Falle eines Anpralls durch den Stapler die Einhängelaschen der Auflageträger beim Verschieben der Stützrahmen unzulässig verformt werden.

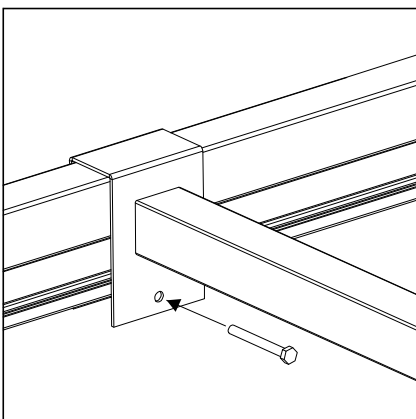




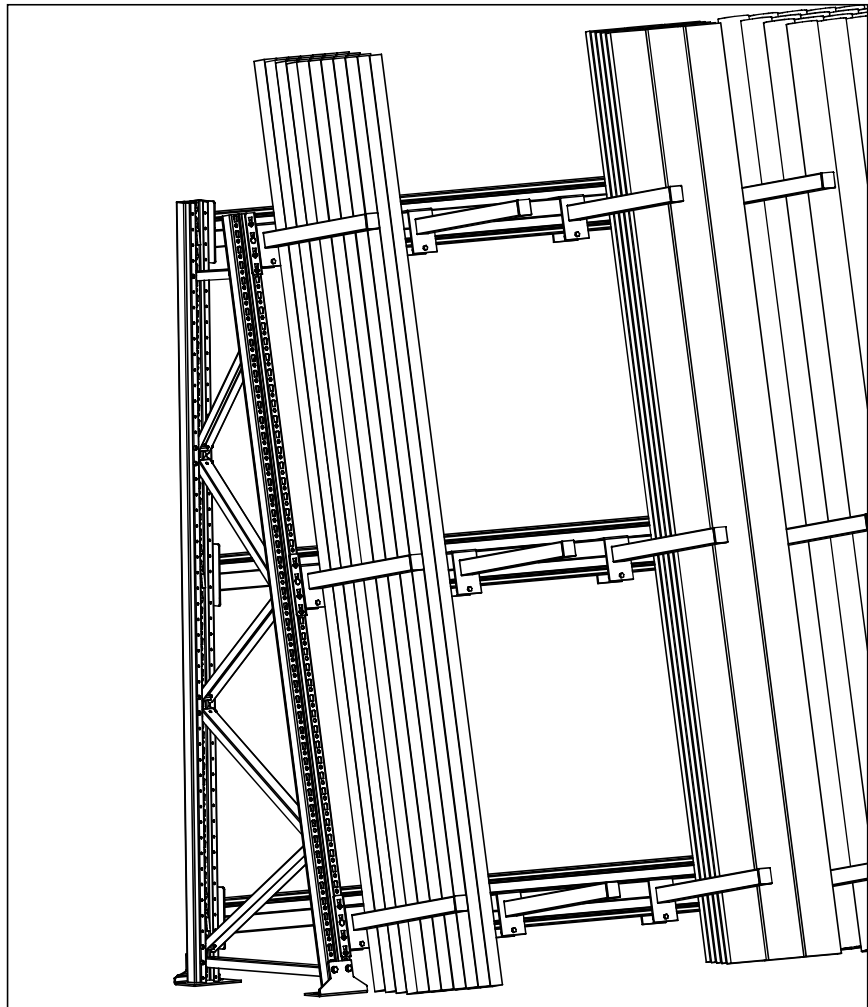
Die schwarzen Kunststoff-Endkappen in das Profil der Trennarne einstecken.



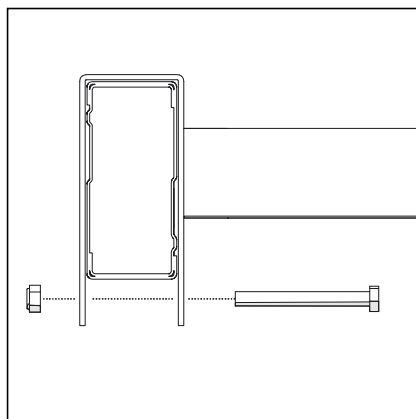
Die Trennarne jeweils an der gewünschten Position auf die Auflageträger aufstecken.



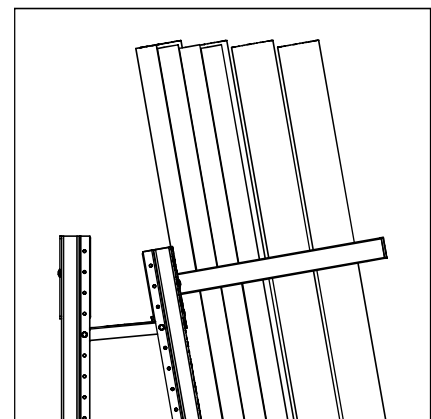
Die Schrauben einsetzen und anziehen, um den Trennarm auf dem Auflageträger zu fixieren.



JEDE Lagerfläche in Ihrem Vertikallager muß links und rechts mit Trennarnten begrenzt sein, damit die angelehnte Ware fixiert ist und nicht seitlich herauskippen kann.



Verschraubung immer unter dem Auflageträger mit einer Schraube M8x75 mm.



HINWEIS: Die Trennarnte müssen immer tiefer sein, als der eingelagerte Stapel !

Bei allen Lieferungen von Vertikallagern werden entsprechende Belastungsaufkleber beigelegt (sollten diese fehlen oder werden weitere Aufkleber benötigt, bitten wir um Nachricht). Entsprechend den Richtlinien für Lagereinrichtungen und -Geräte (DGUV-Regel 108-007 der Berufsgenossenschaften) müssen diese an ortsfesten Regalen mit einer Fachlast von mehr als 200 kg oder einer Feldlast ab 1.000 kg angebracht werden. Wir empfehlen, jeweils an den Gangenden die Belastungsaufkleber entsprechend Darstellung unten anzubringen.

Auf den Aufklebern finden Sie stets die entsprechende Auftragsnummer sowie das Lieferjahr Ihres Vertikallagers, sodaß bei Rückfragen oder dem Kauf von Ersatz- oder Ergänzungsteilen schnell alle Informationen verfügbar sind.

BITTE BEACHTEN SIE, dass bei einer eigenmächtigen Veränderung der Lagerkonstellation (z.B. Veränderung der Fachhöhen oder Anzahl der Auflageträger im Regalfeld) die Belastungsangaben auf den Aufklebern ihre Gültigkeit verlieren !

Reinigen Sie die Stellen am Vertikallager vor dem Aufkleben gründlich für bestmögliche Haftung.

Bitte weisen Sie Ihr Lagerpersonal ein, die auf den Belastungsaufklebern genannten Belastungsangaben bei der Bedienung des Vertikallagers nicht zu überschreiten !

Vertikallager NC20
Lieferjahr: 2021 Auftrag-Nr. 7201123 Maximal zulässige Feldlast: 200 kg Nur gültig bei Aussteifung mit jeweils 3 Auflageträgern pro Seite !
<u>Zulässige Belastungen:</u> Max. 200 kg gegen das Vertikallagerfeld Max. 25 kg seitlich gegen den Trennarm Maximal 1000 kg senkrecht Last auf dem Fußboden vor dem Vertikallager stehend
ALLE Fußplatten 2-fach im Boden verankert

Hinweis: Die Angaben auf dem obigen Aufkleber sind ein Beispiel und nicht gültig für das an Sie gelieferte Vertikallager.

Das Layout der gelieferten Aufkleber kann von der Darstellung gegebenenfalls abweichen.

