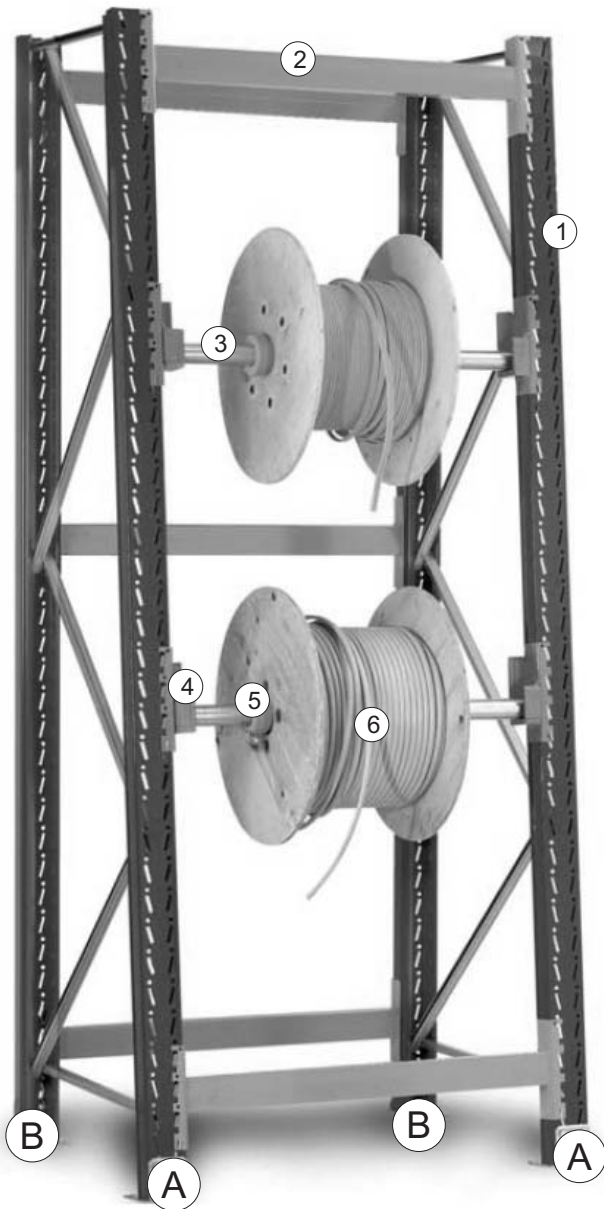


# Kabeltrommelregalsystem SL "schräg"



## Aufbauanleitung

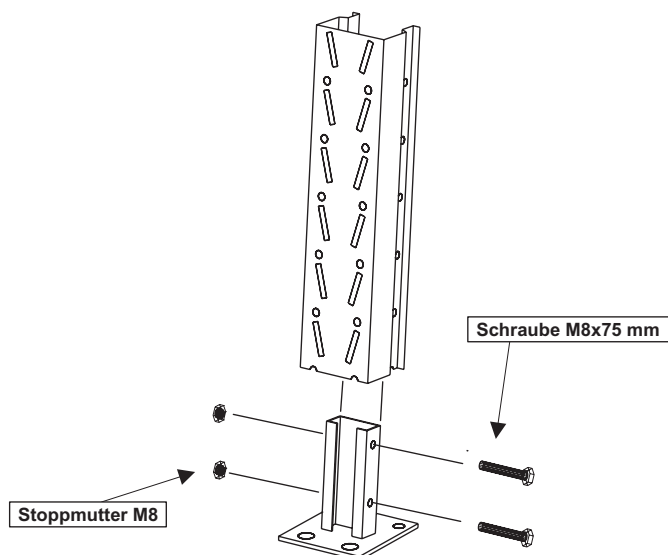
Sehr geehrter Kunde,

damit die gelieferten Regale die an sie gestellten Anforderungen erfüllen können und um Ihre Funktionalität auch in Zukunft zu erhalten, ist es unbedingt erforderlich, die Aufbauanleitung genau zu beachten.

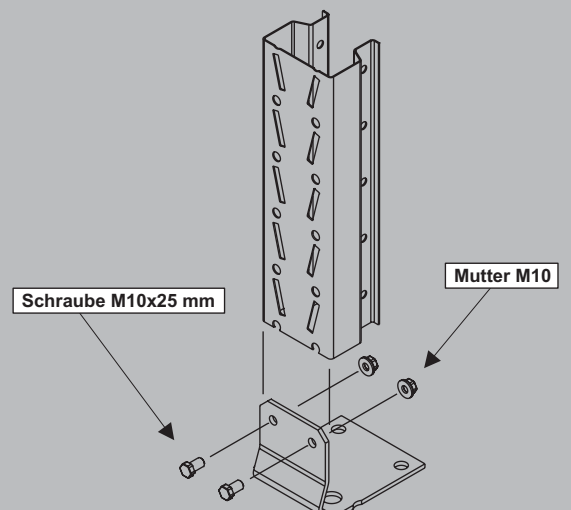
### Bezeichnung der Bauteile:

- ① Stützrahmen SL15
- ② Auflageträger RTN080
- ③ Trommelwelle (Rundrohr)
- ④ Wellenlager
- ⑤ Ablaufkone
- ⑥ Kabeltrommel

### A Anschrauben der Fussplatten schräg:



### B Anschrauben der Fussplatten gerade:

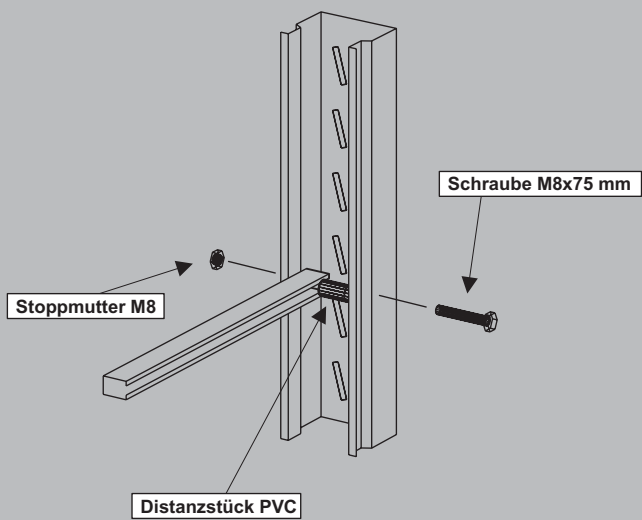
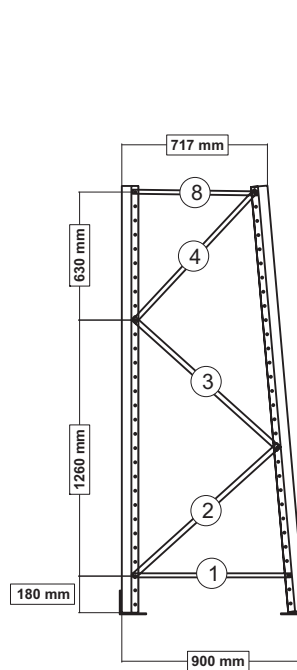
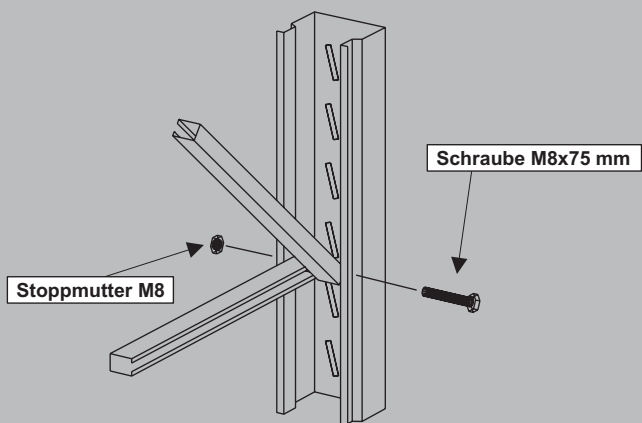


**Fachwerkklängen (Aussen):****Horizontale verzinkt**

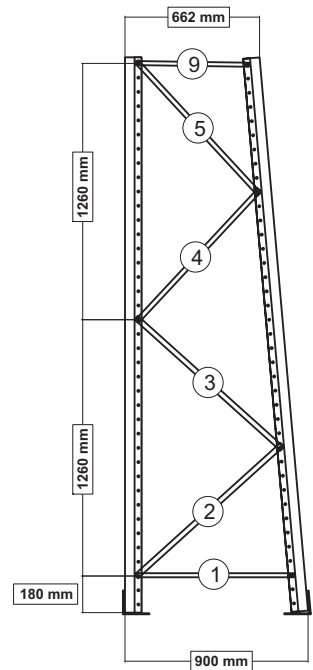
- ① L 804 mm
- ⑧ L 640 mm
- ⑨ L 585 mm
- ⑩ L 530 mm
- ⑪ L 475 mm

**Diagonale verzinkt**

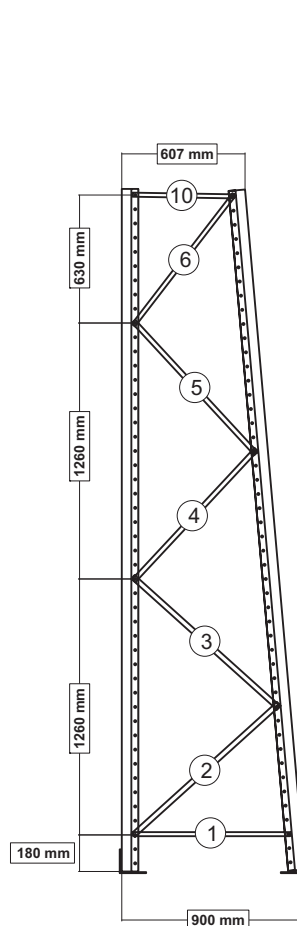
- ② L 990 mm
- ③ L 992 mm
- ④ L 908 mm
- ⑤ L 918 mm
- ⑥ L 833 mm
- ⑦ L 851 mm

**Start-/Endpunkt des Fachwerks:****Knotenpunkt (Überlappung) des Fachwerks:**

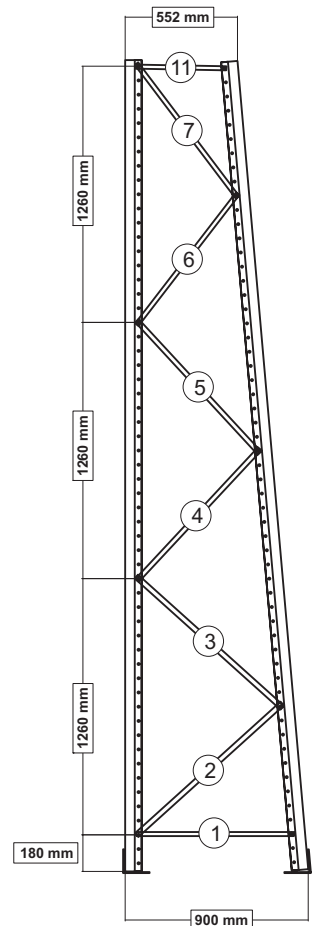
Höhe 2106 mm



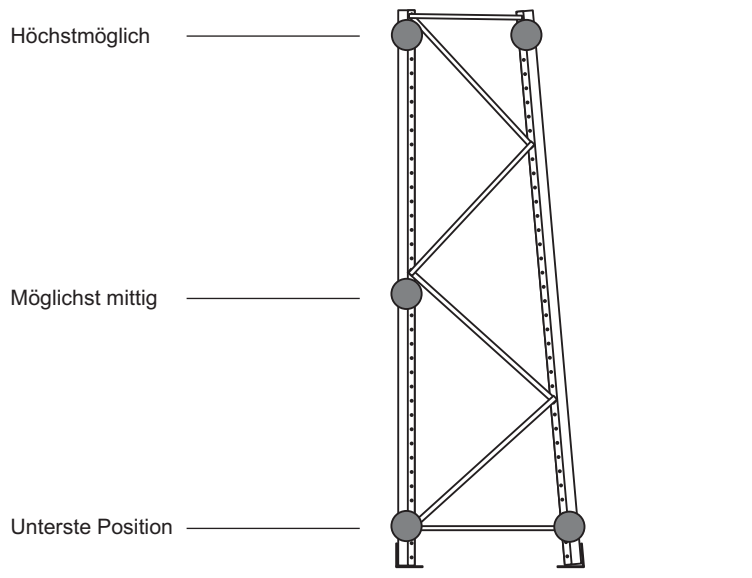
Höhe 2736 mm



Höhe 3366 mm



Höhe 3996 mm



**Einteilung der Auflagerträger:**

Rahmenhöhe	Frontseitig	Rückseitig	Gesamt
2106 mm	2 Stück	2 Stück	4 Stück
2736 mm	2 Stück	3 Stück	5 Stück
3366 mm	2 Stück	3 Stück	5 Stück
3996 mm	2 Stück	4 Stück	6 Stück

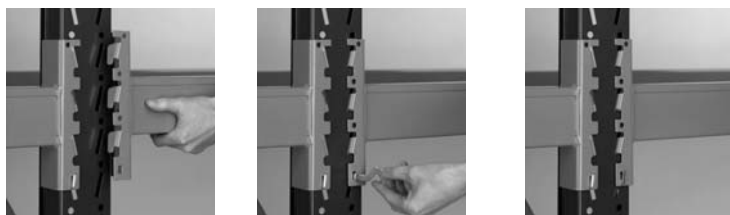
Zur Stabilisierung des Regals müssen laut der Tabelle rechts Auflagerträger eingehängt werden.

Jeweils frontseitig zwei Stück (ganz oben und ganz unten) und rückseitig 2-4 Stück (möglichst gleichmäßig aufgeteilt).

**Beispiel links: H 2.736 mm.**

**Einhängen der Auflagerträger:**

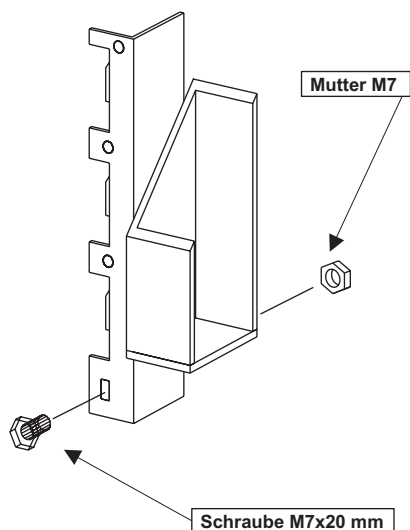
1. Einhängen
2. Sicherungsstift einstecken
3. Fertig !



**Wellenlager links/rechts (Abbildung: Wellenlager links)**

Im Gegensatz zu den Auflagerträgern werden die Wellenlager nicht mit einem Sicherungsstift, sondern mit einer Arretierschraube M6x20 mm versehen, um eine seitliche Bewegung des Lagers zu vermeiden.

**Tragkraft pro Paar maximal 500 kg.**



**Wellenlager zweiseitig:**

Verschraubung erfolgt frontseitig in der Ständerlochung.

**Tragkraft pro Paar maximal 500 kg.**

