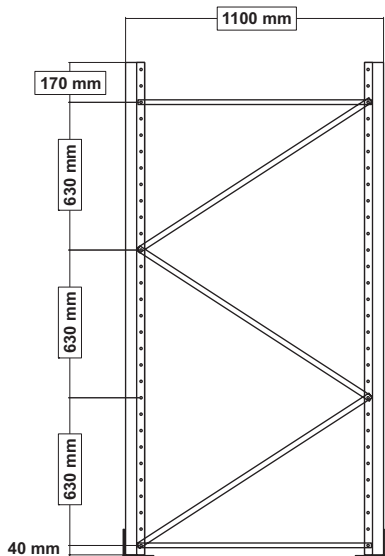
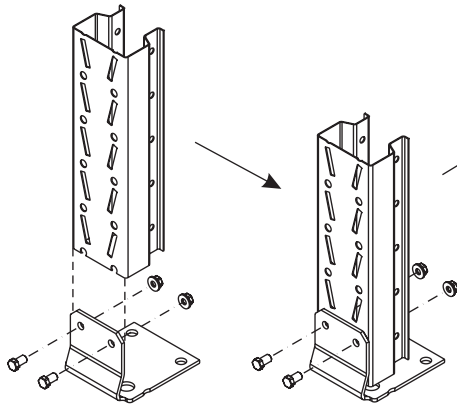
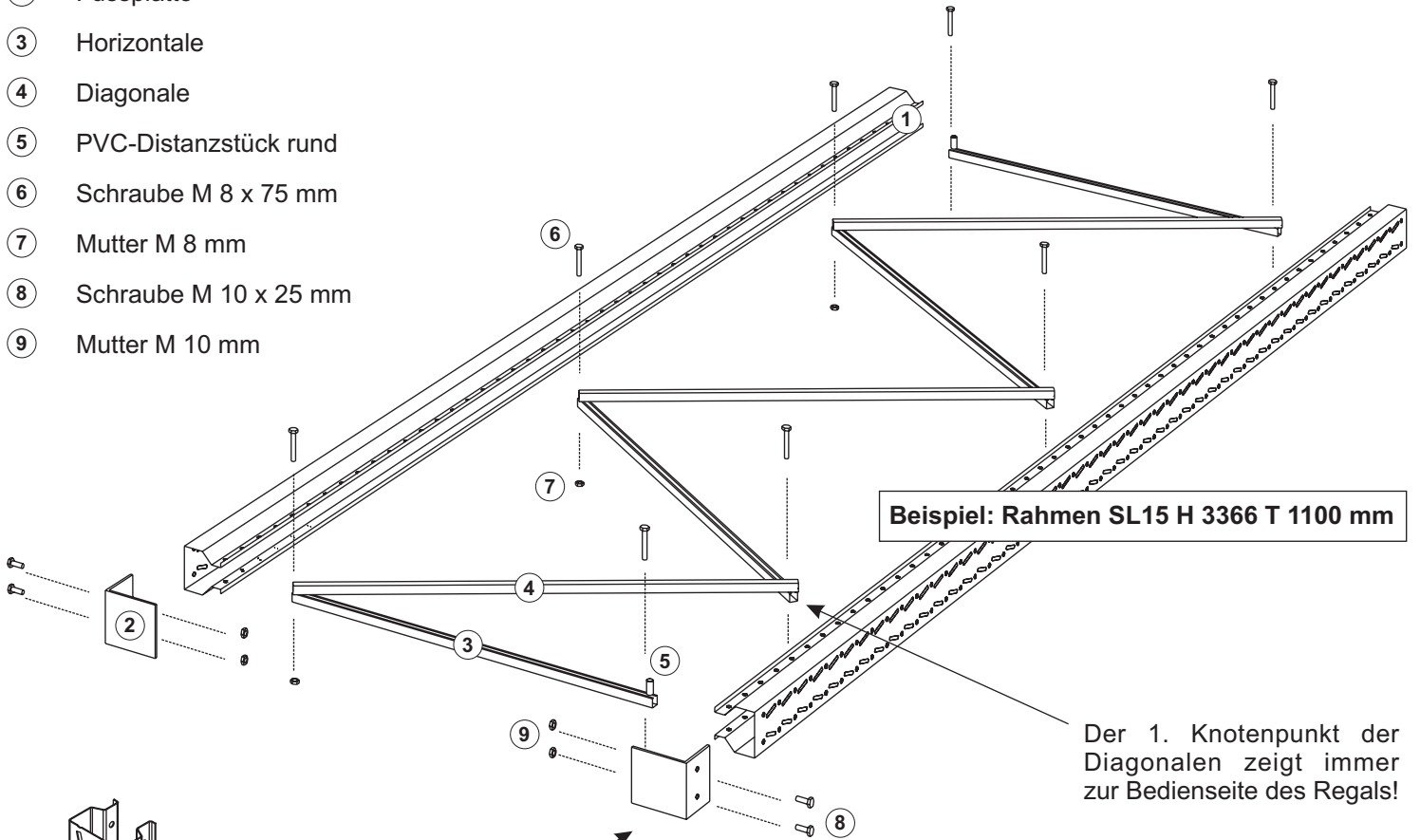


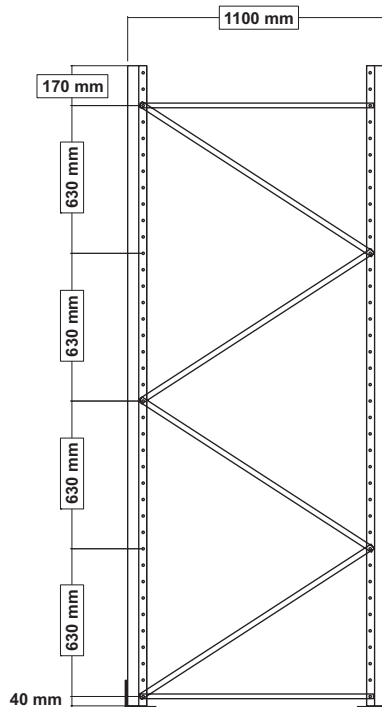
Die Bauteile:

- ① Rahmenprofil SL
- ② Fussplatte
- ③ Horizontale
- ④ Diagonale
- ⑤ PVC-Distanzstück rund
- ⑥ Schraube M 8 x 75 mm
- ⑦ Mutter M 8 mm
- ⑧ Schraube M 10 x 25 mm
- ⑨ Mutter M 10 mm

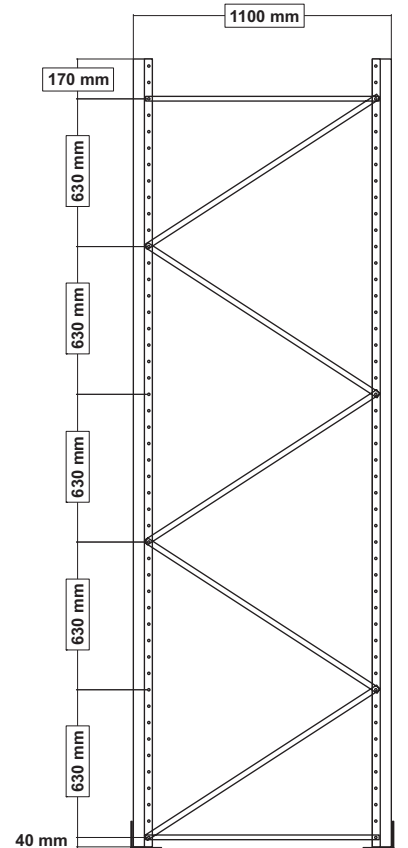
Montage der Stützrahmen (Höhen ab 5886 entsprechend)



2106 mm



2736 mm



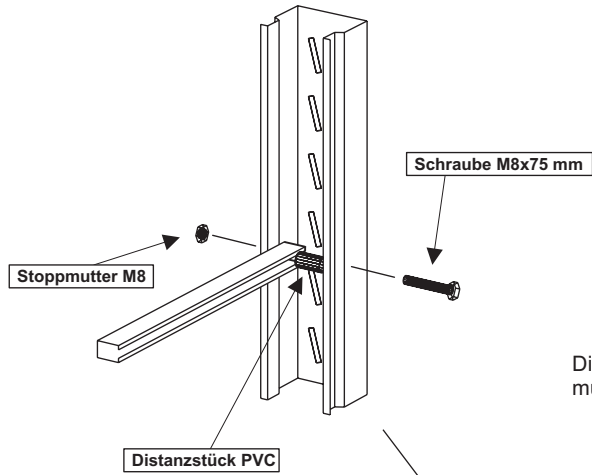
3336 mm

Montage der Stützrahmen (Höhen ab 5886 entsprechend)

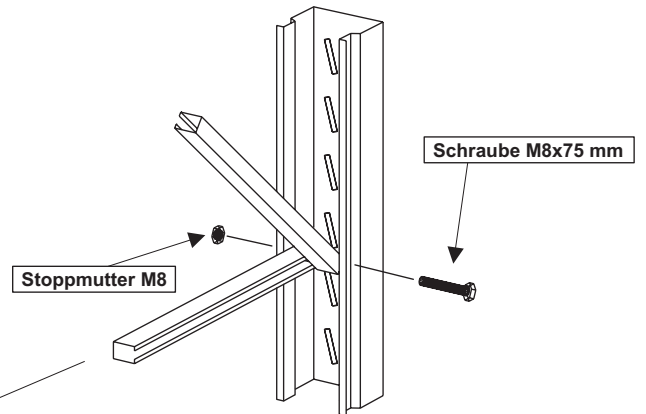
Länge der Fachwerkteile:

Rahmentiefe	Horizontale	Diagonale
750 mm	670 mm	934 mm
900 mm	820 mm	1045 mm
1100 mm	1020 mm	1207 mm

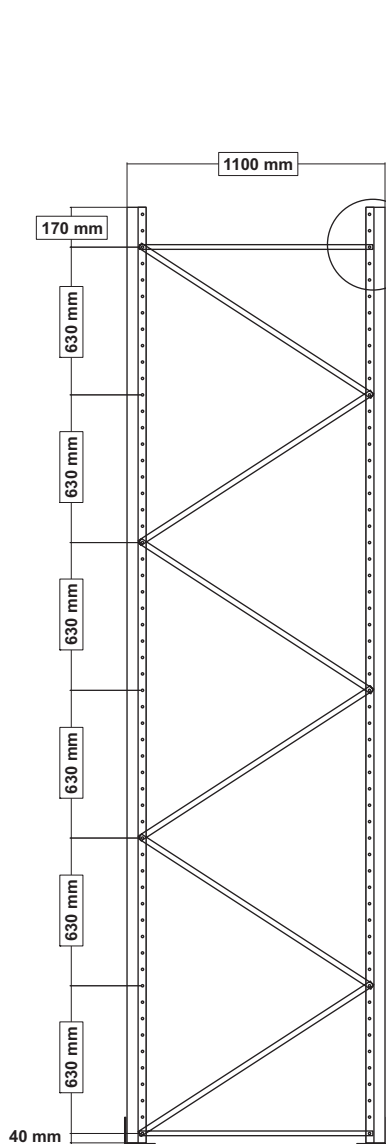
Start-/Endpunkt des Fachwerks:



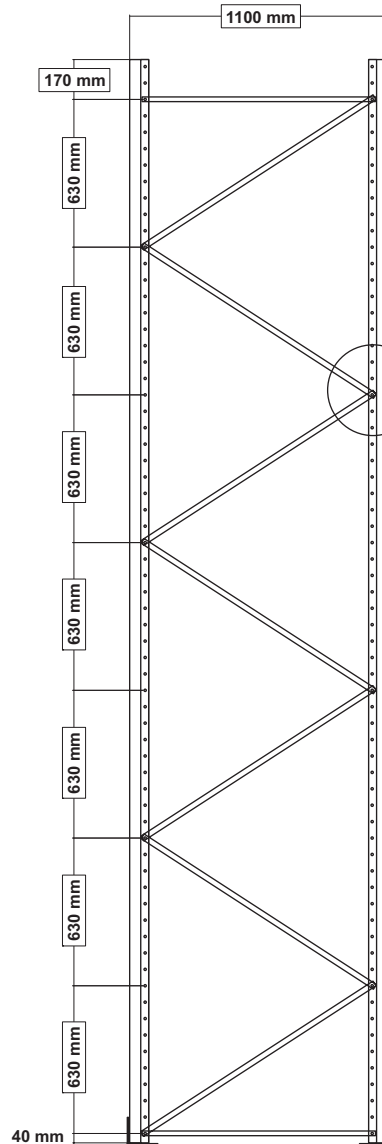
Knotenpunkt des Fachwerks:



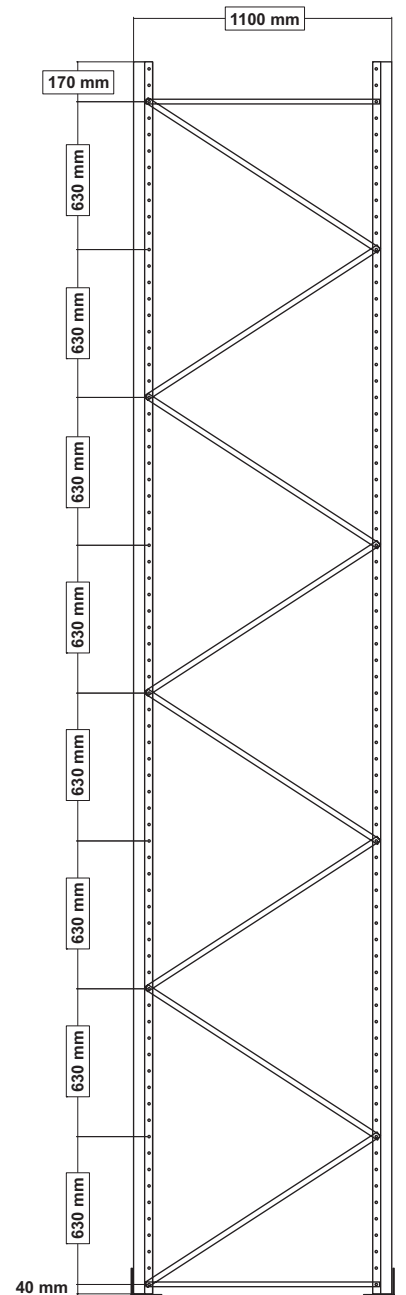
Die Öffnung der Fachwerkteile müssen zum Rahmeninneren zeigen!



3996 mm

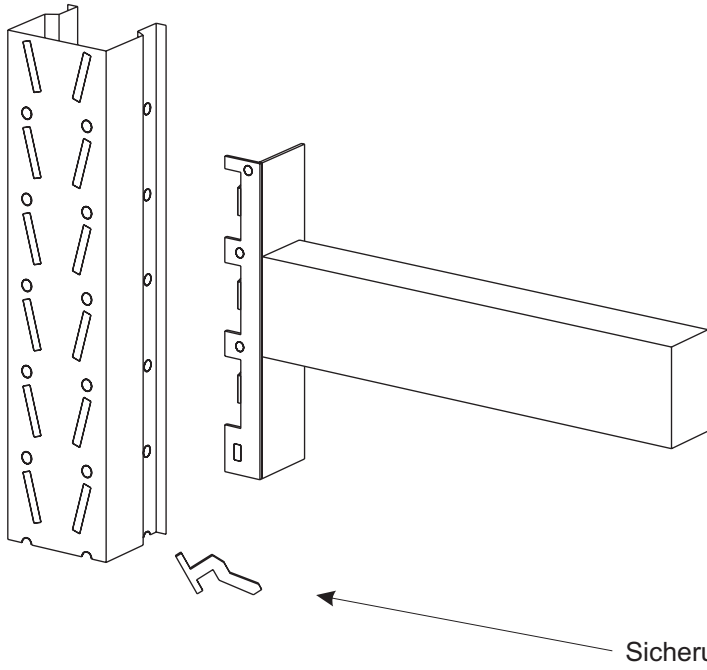


4626 mm



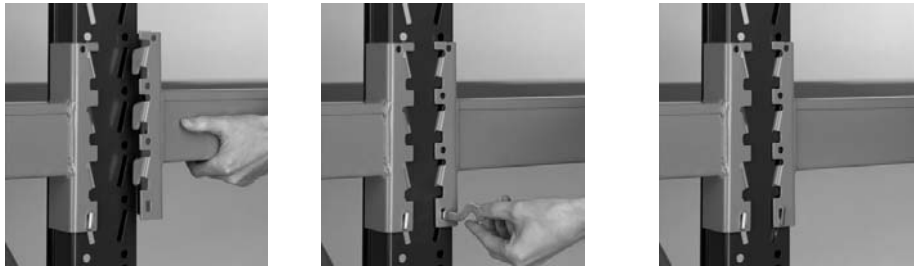
5256 mm

Montage der Auflagerträger



Die Auflagerträger werden links und rechts mittels der angeschweißten Einhängeklauen in die Rahmenlochung eingehängt und mittels Sicherungsstiften gegen ein unbeabsichtigtes Ausheben gesichert.

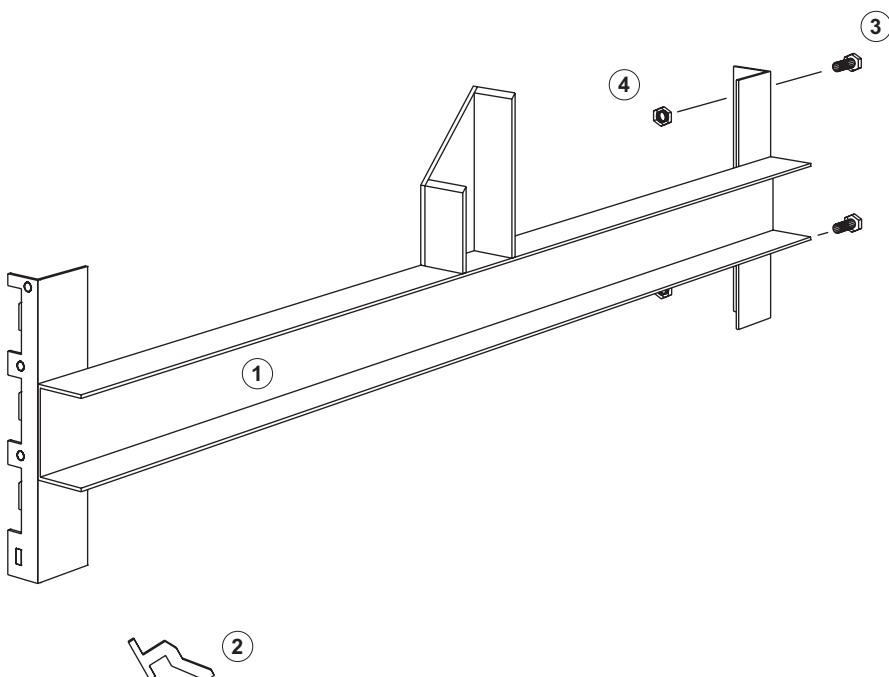
Bei Sonderfällen (z.B. Nur 1 Trägerpaar pro Regalfeld) kann statt einem Sicherungsstift eine Schraube M6x20 mm eingesetzt werden.



Einhängen der Auflagerträger:

1. Einhängen
2. Sicherungsstift einstecken
3. Fertig !

Montage der Wellenlager (Kabeltrommelregal Gerade)



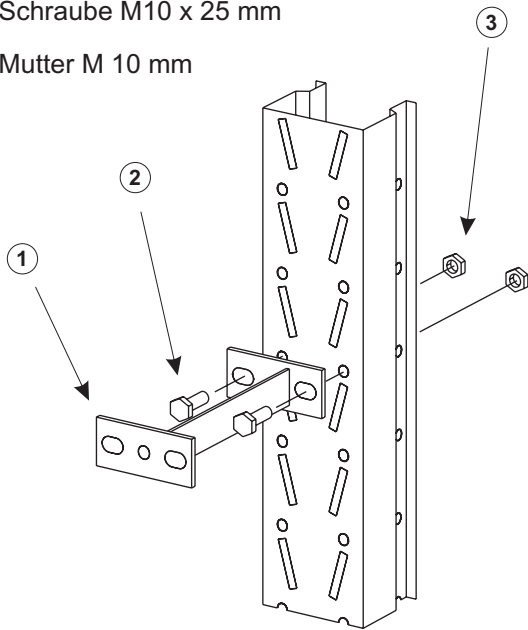
Die Bauteile:

- ① Wellenlager T 1100 mm
- ② Sicherungsstift
- ③ Schraube M 10 x 25 mm
- ④ Mutter M 10 mm

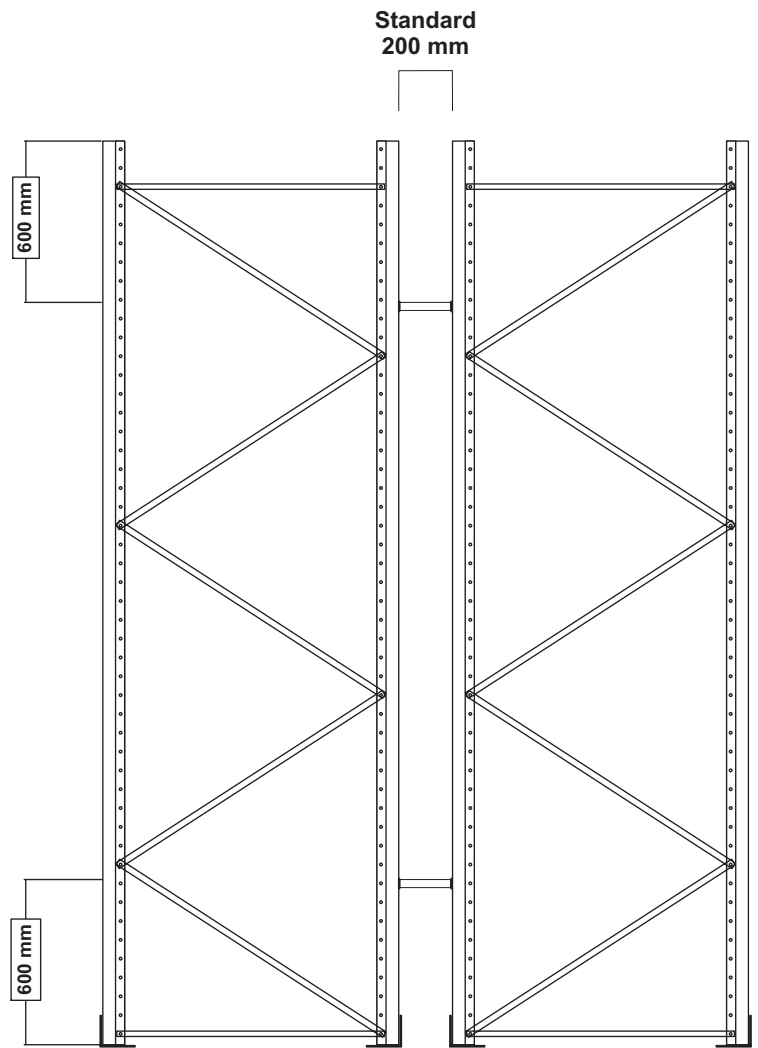
Montage der Distanzstücke (bei Doppelregalreihen)

Die Bauteile:

- ① Distanzstück
- ② Schraube M10 x 25 mm
- ③ Mutter M 10 mm



Je zwei Regalzeilen können zu einer Doppelregalreihe zusammengestellt werden (Aufstellung Rücken an Rücken). Für einen gleichbleibenden Abstand und zur Vereinfachung der Montage wird dann jeweils ca. 600 mm von unten und von oben ein Distanzstück in den Rahmenprofilen verschraubt.



Montage der Durchschubsicherungen

Die Bauteile:

- ① Durchschubsicherung
- ② Halblech
- ③ Schraube M 10 x 25 mm
- ④ Mutter M 10 mm
- ⑤ Sicherungsbolzen M 8 mm

