


## KRAGARMREGALE

Schwere Bauart, Schraub-/ Stecksystem VKR

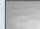
- **Traglasten:** Pro Ebene: Bis 5700 kg  
 Gesamttraglasten: Bis 18200 kg  
 Alle Angaben gelten bei gleichmäßiger Verteilung.
- **Abmessungen:** Ständerhöhen: Bis 8000 mm  
 Breiten: 750 - 2200 mm (Achismaßabstände)  
 Nutztiefen: Bis 2000 mm (Kragarmlängen)
- **Ausführung:** Lieferung der Kragarmständer erfolgt zerlegt.  
 Kragarme im Abstand von 100 mm höhenverstellbar (weitere Lochabstände auf Anfrage).  
 Ständer und Kragarme werden sandgestrahlt und mit hochwertigem Korrosionsschutzlack versehen.  
 Zur Aufstellung im Freien auch in verzinkter Oberflächenausführung und mit Dachkonstruktion sowie Verkleidungsblechen lieferbar. Bitte anfragen.  
 Profilgrößenauswahl erfolgt nach einer Systemstatik.  
 Die Berechnung erfolgt nach DIN 18 800.  
 Eine prüffähige Einzelstatik wird auf Wunsch zum Selbstkostenpreis angefertigt.  
 Grundlage für die Berechnung aller Profile ist das Gewicht des Lagergutes. Die Stärke der Profile wird nach den statischen Erfordernissen ermittelt. Einschlägige Vorschriften werden dabei berücksichtigt.

Ständer und Kragarme erhältlich in den Farben:

-  RAL 5010 - Enzianblau
-  RAL 6011 - Resedagrün
-  RAL 3000 - Feuerrot
-  RAL 7001 - Silbergrau

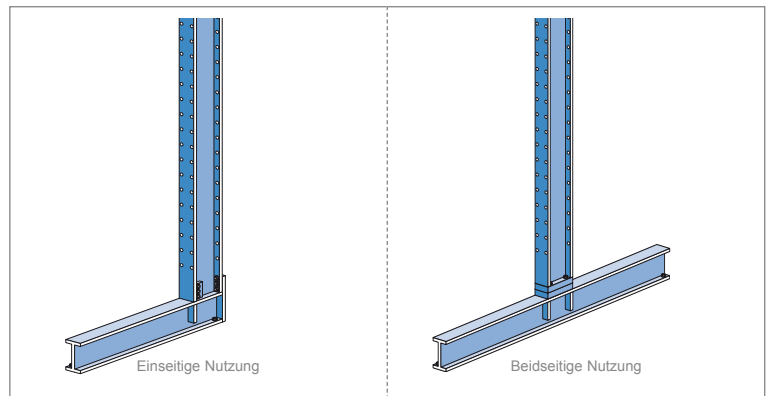
Weitere RAL-Farben gegen Aufpreis lieferbar.

Abfallsicherungen, Schrauben und Muttern erhältlich in der Ausführung:

-  Verzinkt

### ■ STÄNDER - EIN- UND BEIDSEITIGE NUTZUNG

Ständer und Fußprofil sind miteinander verschraubt. Gegenüber verschweißten Ständerfüßen ist diese Variante leichter und platz sparender zu transportieren. Die Bodenanker im Ständerfuß verhindern, dass das Regal sichtlich verrutscht.



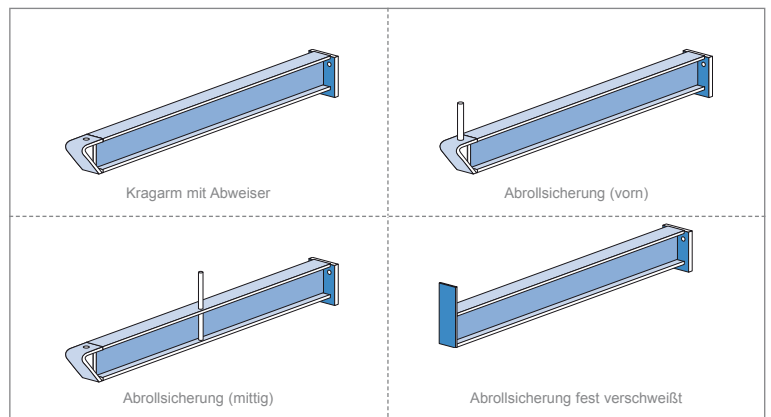
### ■ KRAGARME / ABWEISER

Die Profilgröße der Kragarme richtet sich nach deren Länge und der benötigten Belastung.

Jeder Kragarm ist mit einem Abweiser ausgestattet, der eine Bohrung zur Aufnahme einer Abrollsicherung aufweist.

Zusätzliche Abrollsicherungen im Arm möglich. Diese Rundstab-Abrollsicherungen sind max. 300 mm hoch, werden einfach in die Lochung eingesteckt und sind schnell wieder zu entfernen.

Zusätzlich gibt es verschweißte Abrollsicherungen. Höheres Lagergut sichern Sie mit steckbaren Vierkantrohren (2-teilig) mit einer Gesamthöhe bis zu 750 mm.

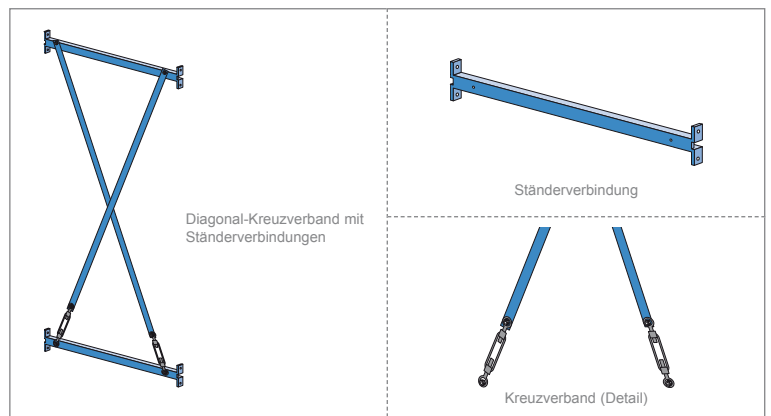


### ■ DIAGONAL-KREUZVERBÄNDE

Für Stabilität in Längsrichtung sorgen die Ständerverbindungen und Diagonalverbände.

Bis 5000 mm Ständerhöhe sind 2 Ständerverbindungen je Feld nötig, ab 5001 mm sind 3 Ständerverbindungen nötig.

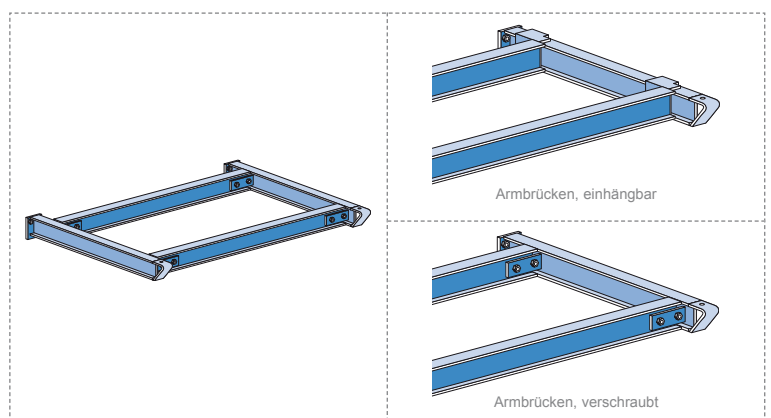
Diagonalverbände sind mindestens in jedem fünften Feld erforderlich.



### ■ ARMBRÜCKEN

Die Armbrücken machen Ihr Kragarmregal palettenfähig. Sie sind in einer verschraubten Version und in einer einhängbaren Version erhältlich.

Die einhängbare Version ist bei Bedarf schneller zu platzieren, die verschraubte Version ist mit den Kragarmen bündig.



# Katalog SL6/A

Gültig ab 01.07.2009



## **Sieper Lagertechnik GmbH**

Max-Planck-Straße 35  
50858 Köln

Telefon: +49 2234 9 99 78 0

Telefax: +49 2234 9 99 78 20

Email: [info@sieperregale.de](mailto:info@sieperregale.de)

**[www.sieperregale.de](http://www.sieperregale.de)**

Dieser Katalog ist speziell an Industrie, Handel, Wirtschaft und Gewerbe gerichtet.  
Kein Verkauf an Privatkunden. Alle Preise verstehen sich zuzüglich Mehrwertsteuer.