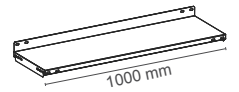


| Vorteile | Info | Abmessungen |
|---|--|---|
| <ul style="list-style-type: none"> • 60 kg Belastung pro Boden bei gleichmäßiger Belastung • Böden mit Anschlagkante • Flexibel: Böden im Abstand von 25 mm höhenverstellbar (schraublos) • Schnelle Steckmontage • Beliebig erweiterbar - auch nachträglich | <ul style="list-style-type: none"> • Einseitige Nutzung • Ausführung mit Diagonalstreben • Bodenkante 25 mm hoch <p>Sicherheit: Regale mit einem Höhen-/ Tiefenverhältnis größer als 5:1 müssen gegen Kippen gesichert werden (BGR 234).</p> <p><i>Beispiel:</i> 1750 mm (Höhe) : 335 mm (Tiefe) = 5,22 Ergebnis: Das Regal ist zu sichern.</p> <p>Geeignete Verankerungen siehe S. 18.</p> | <p>Regalhöhen: 1750 / 2000 / 2350 / 2700 mm Bodenbreiten: 750 / 1000 mm Bodentiefe: 300 mm</p> <p>Außenmaße: Breiten: Grundregal 810 / 1060 mm Anbauregal 760 / 1010 mm Tiefe: 335 mm Weitere Abmessungen auf Anfrage lieferbar.</p> |

AKTENREGALE

Einseitige Nutzung mit Diagonalstreben - Stecksystem ORION PLUS



| Fachlast: 60 kg | | | 750 x 300 mm (B x T) | | | | | | 1000 x 300 mm (B x T) | | | | | |
|---|-------|----------|----------------------|---------------|---------------|---------------|---------------|-----------------|-----------------------|---------------|---------------|---------------|--|--|
| Höhe | Böden | Feldlast | Ordnerkapazität | Grundregal | EUR | Anbauregal | EUR | Ordnerkapazität | Grundregal | EUR | Anbauregal | EUR | | |
| <div style="display: flex; justify-content: space-between;"> Profile verzinkt, Böden verzinkt </div> | | | | | | | | | | | | | | |
| 1750 mm | 5 | 550 kg | 45 Stück | HZG 17307 EX | 109,01 | HZA 17307 EX | 79,13 | 60 Stück | HZG 17310 EX | 114,96 | HZA 17310 EX | 85,08 | | |
| 2000 mm | 6 | 650 kg | 54 Stück | HZG 20307 EX | 124,18 | HZA 20307 EX | 91,64 | 72 Stück | HZG 20310 EX | 131,32 | HZA 20310 EX | 98,78 | | |
| 2350 mm | 7 | 750 kg | 63 Stück | HZG 23307 EX | 142,13 | HZA 23307 EX | 105,54 | 84 Stück | HZG 23310 EX | 150,46 | HZA 23310 EX | 113,87 | | |
| 2700 mm | 8 | 850 kg | 72 Stück | HZG 27307 EX | 164,48 | HZA 27307 EX | 121,64 | 96 Stück | HZG 27310 EX | 174,00 | HZA 27310 EX | 131,16 | | |
| <div style="display: flex; justify-content: space-between;"> Profile RAL 7035 lichtgrau, Böden RAL 7035 lichtgrau </div> | | | | | | | | | | | | | | |
| 1750 mm | 5 | 550 kg | 45 Stück | HKG 17307 EX | 141,26 | HKA 17307 EX | 102,38 | 60 Stück | HKG 17310 EX | 148,41 | HKA 17310 EX | 109,53 | | |
| 2000 mm | 6 | 650 kg | 54 Stück | HKG 20307 EX | 161,24 | HKA 20307 EX | 118,72 | 72 Stück | HKG 20310 EX | 169,82 | HKA 20310 EX | 127,30 | | |
| 2350 mm | 7 | 750 kg | 63 Stück | HKG 23307 EX | 184,80 | HKA 23307 EX | 136,85 | 84 Stück | HKG 23310 EX | 194,81 | HKA 23310 EX | 146,86 | | |
| 2700 mm | 8 | 850 kg | 72 Stück | HKG 27307 EX | 214,86 | HKA 27307 EX | 158,23 | 96 Stück | HKG 27310 EX | 226,30 | HKA 27310 EX | 169,67 | | |
| <div style="display: flex; justify-content: space-between;"> Profile RAL 5010 enzianblau, Böden verzinkt </div> | | | | | | | | | | | | | | |
| 1750 mm | 5 | 550 kg | 45 Stück | HEG 173007 EU | 122,97 | HEA 173007 EU | 86,11 | 60 Stück | HEG 173010 EU | 128,92 | HEA 173010 EU | 92,06 | | |
| 2000 mm | 6 | 650 kg | 54 Stück | HEG 203007 EU | 140,10 | HEA 203007 EU | 99,60 | 72 Stück | HEG 203010 EU | 147,24 | HEA 203010 EU | 106,74 | | |
| 2350 mm | 7 | 750 kg | 63 Stück | HEG 233007 EU | 160,81 | HEA 233007 EU | 114,88 | 84 Stück | HEG 233010 EU | 169,14 | HEA 233010 EU | 123,21 | | |
| 2700 mm | 8 | 850 kg | 72 Stück | HEG 273007 EU | 186,00 | HEA 273007 EU | 132,40 | 96 Stück | HEG 273010 EU | 195,52 | HEA 273010 EU | 141,92 | | |
| <div style="display: flex; justify-content: space-between;"> Profile RAL 7016 anthrazitgrau, Böden verzinkt - NEU </div> | | | | | | | | | | | | | | |
| 1750 mm | 5 | 550 kg | 45 Stück | HAG 17307 EX | 135,09 | HAA 17307 EX | 92,17 | 60 Stück | HAG 17310 EX | 141,04 | HAA 17310 EX | 98,12 | | |
| 2000 mm | 6 | 650 kg | 54 Stück | HAG 20307 EX | 152,30 | HAA 20307 EX | 105,70 | 72 Stück | HAG 20310 EX | 159,44 | HAA 20310 EX | 112,84 | | |
| 2350 mm | 7 | 750 kg | 63 Stück | HAG 23307 EX | 173,81 | HAA 23307 EX | 121,38 | 84 Stück | HAG 23310 EX | 182,14 | HAA 23310 EX | 129,71 | | |
| 2700 mm | 8 | 850 kg | 72 Stück | HAG 27307 EX | 201,08 | HAA 27307 EX | 139,94 | 96 Stück | HAG 27310 EX | 210,60 | HAA 27310 EX | 149,46 | | |
| <div style="display: flex; justify-content: space-between;"> Profile RAL 3004 purpurrot, Böden verzinkt - NEU </div> | | | | | | | | | | | | | | |
| 1750 mm | 5 | 550 kg | 45 Stück | HRG 17307 EX | 135,09 | HRA 17307 EX | 92,17 | 60 Stück | HRG 17310 EX | 141,04 | HRA 17310 EX | 98,12 | | |
| 2000 mm | 6 | 650 kg | 54 Stück | HRG 20307 EX | 152,30 | HRA 20307 EX | 105,70 | 72 Stück | HRG 20310 EX | 159,44 | HRA 20310 EX | 112,84 | | |
| 2350 mm | 7 | 750 kg | 63 Stück | HRG 23307 EX | 173,81 | HRA 23307 EX | 121,38 | 84 Stück | HRG 23310 EX | 182,14 | HRA 23310 EX | 129,71 | | |
| 2700 mm | 8 | 850 kg | 72 Stück | HRG 27307 EX | 201,08 | HRA 27307 EX | 139,94 | 96 Stück | HRG 27310 EX | 210,60 | HRA 27310 EX | 149,46 | | |

NEUE FARBEN

NEUE FARBEN

So individuell Ihr Geschmack - so individuell Ihre Einrichtung.

Mit welcher Farbe man sich wohlfühlt sei jedem selbst überlassen. Wir schaffen die Möglichkeit sich individuell einzurichten. So wie Sie es mögen.

Ihre Vorteile:

- Gewohnte Qualität unserer Regale
- Individuelle Regale nach Ihrem Geschmack
- Schnelle Lieferzeit



Viele Farben auf Anfrage lieferbar.

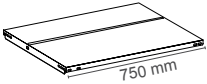
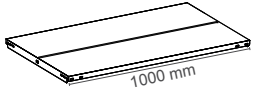








| Vorteile | Info | Abmessungen |
|---|---|---|
| <ul style="list-style-type: none"> • 90 kg Belastung pro Boden bei gleichmäßiger Belastung • Böden mit Mittelanschlagbügel • Flexibel: Böden im Abstand von 25 mm höhenverstellbar (schraublos) • Schnelle Steckmontage • Beliebig erweiterbar - auch nachträglich | <ul style="list-style-type: none"> • Beidseitige Nutzung • Ausführung mit Aussteifungstraversen • Bodenkante 25 mm hoch • Ideal als Raumteiler und zur Stellweise in Gängen <p>Neue Farben: Viele weitere RAL-Farben lieferbar. Weitere Informationen dazu finden Sie auf Seite 6 bis 7.</p> | <p>Regalhöhen: 1750 / 2000 / 2350 / 2700 mm Bodenbreiten: 750 / 1000 mm Bodentiefe: 600 mm</p> <p>Außenmaße: Breiten: Grundregal 810 / 1060 mm Anbauregal 760 / 1010 mm Tiefe: 635 mm Weitere Abmessungen auf Anfrage lieferbar.</p> |

AKTENREGALE

Beidseitige Nutzung mit Aussteifungstraversen – Stecksystem ORION PLUS

| Fachlast: 90 kg | | | 750 x 600 mm (B x T) | | | | 1000 x 600 mm (B x T) | | | | | |
|---|-------|----------|----------------------|---------------|---------------|---------------|-----------------------|-----------------|---------------|---------------|---------------|---------------|
| Höhe | Böden | Feldlast | Ordnerkapazität | Grundregal | EUR | Anbauregal | EUR | Ordnerkapazität | Grundregal | EUR | Anbauregal | EUR |
|   | | | | | | | | | | | | |
|  Profile verzinkt, Böden verzinkt | | | | | | | | | | | | |
| 1750 mm | 5 | 550 kg | 90 Stück | HZG 17607 DA | 162,69 | HZA 17607 DA | 135,15 | 120 Stück | HZG 17610 DA | 177,93 | HZA 17610 DA | 150,39 |
| 2000 mm | 6 | 650 kg | 108 Stück | HZG 20607 DA | 185,90 | HZA 20607 DA | 155,70 | 144 Stück | HZG 20610 DA | 203,74 | HZA 20610 DA | 173,54 |
| 2350 mm | 7 | 750 kg | 126 Stück | HZG 23607 DA | 211,35 | HZA 23607 DA | 177,37 | 168 Stück | HZG 23610 DA | 231,79 | HZA 23610 DA | 197,81 |
| 2700 mm | 8 | 850 kg | 144 Stück | HZG 27607 DA | 252,34 | HZA 27607 DA | 211,35 | 192 Stück | HZG 27610 DA | 276,50 | HZA 27610 DA | 235,51 |
|  Profile RAL 7035 lichtgrau, Böden RAL 7035 lichtgrau | | | | | | | | | | | | |
| 1750 mm | 5 | 550 kg | 90 Stück | HKG 17607 DA | 225,93 | HKA 17607 DA | 189,01 | 120 Stück | HKG 17610 DA | 240,58 | HKA 17610 DA | 203,66 |
| 2000 mm | 6 | 650 kg | 108 Stück | HKG 20607 DA | 258,30 | HKA 20607 DA | 217,74 | 144 Stück | HKG 20610 DA | 275,28 | HKA 20610 DA | 234,72 |
| 2350 mm | 7 | 750 kg | 126 Stück | HKG 23607 DA | 293,71 | HKA 23607 DA | 247,99 | 168 Stück | HKG 23610 DA | 313,02 | HKA 23610 DA | 267,30 |
| 2700 mm | 8 | 850 kg | 144 Stück | HKG 27607 DA | 351,38 | HKA 27607 DA | 296,03 | 192 Stück | HKG 27610 DA | 374,52 | HKA 27610 DA | 319,17 |
|  Profile RAL 5010 enzianblau, Böden verzinkt | | | | | | | | | | | | |
| 1750 mm | 5 | 550 kg | 90 Stück | HEG 176007 DU | 176,65 | HEA 176007 DU | 142,13 | 120 Stück | HEG 176010 DU | 191,89 | HEA 176010 DU | 157,37 |
| 2000 mm | 6 | 650 kg | 108 Stück | HEG 206007 DU | 201,82 | HEA 206007 DU | 163,66 | 144 Stück | HEG 206010 DU | 219,66 | HEA 206010 DU | 181,50 |
| 2350 mm | 7 | 750 kg | 126 Stück | HEG 236007 DU | 230,03 | HEA 236007 DU | 186,71 | 168 Stück | HEG 236010 DU | 250,47 | HEA 236010 DU | 207,15 |
| 2700 mm | 8 | 850 kg | 144 Stück | HEG 276007 DU | 273,86 | HEA 276007 DU | 222,11 | 192 Stück | HEG 276010 DU | 298,02 | HEA 276010 DU | 246,27 |
|  Profile RAL 7016 anthrazitgrau, Böden verzinkt - NEU | | | | | | | | | | | | |
| 1750 mm | 5 | 550 kg | 90 Stück | HAG 17607 DA | 188,77 | HAA 17607 DA | 148,19 | 120 Stück | HAG 17610 DA | 204,01 | HAA 17610 DA | 163,43 |
| 2000 mm | 6 | 650 kg | 108 Stück | HAG 20607 DA | 214,02 | HAA 20607 DA | 169,76 | 144 Stück | HAG 20610 DA | 231,86 | HAA 20610 DA | 187,60 |
| 2350 mm | 7 | 750 kg | 126 Stück | HAG 23607 DA | 243,03 | HAA 23607 DA | 193,21 | 168 Stück | HAG 23610 DA | 263,47 | HAA 23610 DA | 213,65 |
| 2700 mm | 8 | 850 kg | 144 Stück | HAG 27607 DA | 288,94 | HAA 27607 DA | 229,65 | 192 Stück | HAG 27610 DA | 313,10 | HAA 27610 DA | 253,81 |
|  Profile RAL 3004 purpurrot, Böden verzinkt - NEU | | | | | | | | | | | | |
| 1750 mm | 5 | 550 kg | 90 Stück | HRG 17607 DA | 188,77 | HRA 17607 DA | 148,19 | 120 Stück | HRG 17610 DA | 204,01 | HRA 17610 DA | 163,43 |
| 2000 mm | 6 | 650 kg | 108 Stück | HRG 20607 DA | 214,02 | HRA 20607 DA | 169,76 | 144 Stück | HRG 20610 DA | 231,86 | HRA 20610 DA | 187,60 |
| 2350 mm | 7 | 750 kg | 126 Stück | HRG 23607 DA | 243,03 | HRA 23607 DA | 193,21 | 168 Stück | HRG 23610 DA | 263,47 | HRA 23610 DA | 213,65 |
| 2700 mm | 8 | 850 kg | 144 Stück | HRG 27607 DA | 288,94 | HRA 27607 DA | 229,65 | 192 Stück | HRG 27610 DA | 313,10 | HRA 27610 DA | 253,81 |

 NEUE FARBEN



Der steckbare Mittelanschlagbügel verhindert ein Durchschieben der Ordner.
Daher ist das Regal bestens geeignet zur Aufstellung in Gängen und als Raumteiler.



Regalrahmen, kpl. Einseitige Nutzung

Zerlegter Regalrahmen. Pro Grundregal sind zwei Regalrahmen und pro Anbauregal ist ein Regalrahmen erforderlich.

| Höhe x Tiefe | Verzinkt Best.-Nr. | EUR | Lichtgrau Best.-Nr. | EUR |
|---------------|-----------------------|-------|------------------------|-------|
| 1750 x 335 mm | HZL 17030 A/2 | 26,02 | HKL 17030 A/2 | 35,02 |
| 2000 x 335 mm | HZL 20030 A/2 | 28,68 | HKL 20030 A/2 | 38,66 |
| 2350 x 335 mm | HZL 23030 A/2 | 32,46 | HKL 23030 A/2 | 43,82 |
| 2700 x 335 mm | HZL 27030 A/3 | 38,71 | HKL 27030 A/3 | 52,50 |



Fachböden Einseitige Nutzung

Fachboden mit hinterer Anschlagkante.

Fachlast: 60 kg

| Breite x Tiefe | Verzinkt Best.-Nr. | EUR | Lichtgrau Best.-Nr. | EUR |
|----------------|-----------------------|-------|------------------------|-------|
| 750 x 300 mm | Z 07302 | 9,01 | K 07302 | 11,86 |
| 1000 x 300 mm | Z 10302 | 10,20 | K 10302 | 13,29 |

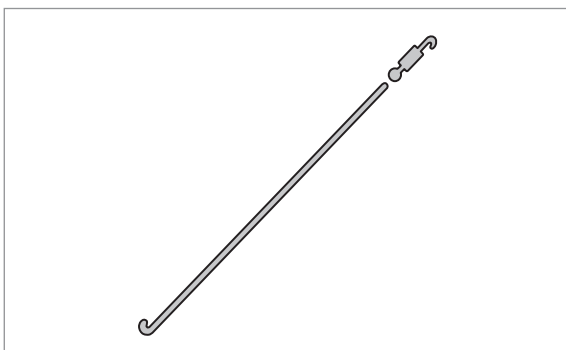


Fachbodenträger Einseitige Nutzung

Fachbodenträger für die Fachbodenauflage.

Es werden 4 Stück pro Boden benötigt.

| Passend für | Verzinkt Best.-Nr. | EUR | Lichtgrau Best.-Nr. | EUR |
|----------------|-----------------------|------|------------------------|-----|
| Alle Fachböden | Z 510040 | 0,21 | - | - |



Diagonalstreben Einseitige Nutzung

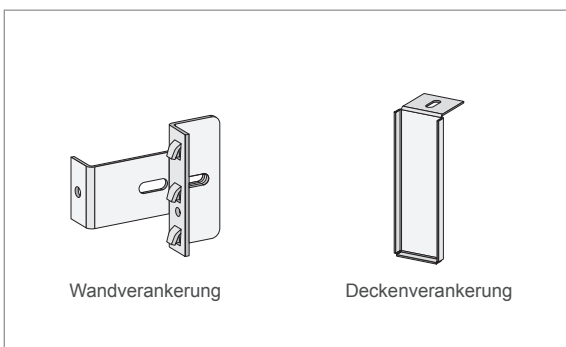
Zur Aussteifung von einseitigen Aktenregalen ORION PLUS.

Passend für Regalbreite 750 und 1000 mm

Grundregal = 2 Diagonalstreben (Kreuz),

Anbauregal = 1 Diagonalstrebe.

| Passend für Regalhöhen | Verzinkt Best.-Nr. | EUR | Lichtgrau Best.-Nr. | EUR |
|---------------------------|-----------------------|------|------------------------|-----|
| 1750 / 2000 mm | Z 521435 | 3,86 | - | - |
| 2350 / 2700 mm | Z 522055 | 4,13 | - | - |



Kippsicherungen Einseitige Nutzung

Notwendig bei Überschreitung des Höhen-Tiefen-Verhältnisses von 5:1 (BGR 234).

Verstellbarer Regal-Wand-Abstand bis 45 mm bzw. Regal-Decken-Abstand bis 50 mm. Inkl. Montagematerial.

| Artikel | Verzinkt Best.-Nr. | EUR | Lichtgrau Best.-Nr. | EUR |
|-------------------|-----------------------|------|------------------------|------|
| Wandverankerung | ZW 45 | 7,30 | KW 45 | 8,81 |
| Deckenverankerung | ZW 46 | 5,15 | KW 46 | 6,14 |

BAUTEILE FÜR AKTENREGALE

Stecksystem ORION PLUS

Regalrahmen, kpl. Beidseitige Nutzung

Zerlegter Regalrahmen. Pro Grundregal sind zwei Regalrahmen und pro Anbauregal ist ein Regalrahmen erforderlich.

| Höhe x Tiefe | Verzinkt Best.-Nr. | EUR | Lichtgrau Best.-Nr. | EUR |
|---------------|-----------------------|-------|------------------------|-------|
| 1750 x 635 mm | HZL 17060 A/2 | 27,54 | HKL 17060 A/2 | 36,92 |
| 2000 x 635 mm | HZL 20060 A/2 | 30,20 | HKL 20060 A/2 | 40,56 |
| 2350 x 635 mm | HZL 23060 A/2 | 33,98 | HKL 23060 A/2 | 45,72 |
| 2700 x 635 mm | HZL 27060 A/3 | 40,99 | HKL 27060 A/3 | 55,35 |



Fachböden Beidseitige Nutzung

Fachboden mit Lochungen für Mittelanschlagbügel.

Mittelanschlagbügel bitte extra bestellen.

Fachlast: 90 kg

| Breite x Tiefe | Verzinkt Best.-Nr. | EUR | Lichtgrau Best.-Nr. | EUR |
|----------------|-----------------------|-------|------------------------|-------|
| 750 x 600 mm | Z 07601 | 14,74 | K 07601 | 21,94 |
| 1000 x 600 mm | Z 10601 | 17,19 | K 10601 | 24,12 |



Mittelanschlagbügel Beidseitige Nutzung

Passend für Fachböden mit entsprechender Lochung.

Der Bügel verhindert ein Durchschieben der Ordner.

| Passend für Bodenbreite | Verzinkt Best.-Nr. | EUR | Lichtgrau Best.-Nr. | EUR |
|----------------------------|-----------------------|------|------------------------|-----|
| 750 mm | Z 48075 | 2,31 | - | - |
| 1000 mm | Z 48100 | 2,46 | - | - |



Fachbodenträger Beidseitige Nutzung

Fachbodenträger für die Fachbodenaufgabe, falls diese nicht durch Aussteifungstraversen erfolgt.

Es werden 4 Stück pro Boden benötigt.

| Tiefe x Höhe | Verzinkt Best.-Nr. | EUR | Lichtgrau Best.-Nr. | EUR |
|----------------|-----------------------|------|------------------------|-----|
| Alle Fachböden | Z 510040 | 0,21 | - | - |



Aussteifungstraversen Beidseitige Nutzung

Zur Aussteifung und Fachbodenaufgabe.

Regalhöhen: 1750 / 2000 / 2350 mm = 4 Stück pro Regal

Regalhöhe: 2700 mm = 6 Stück pro Regal

| Breite | Verzinkt Best.-Nr. | EUR | Lichtgrau Best.-Nr. | EUR |
|---------|-----------------------|------|------------------------|------|
| 750 mm | Z 53207 | 4,96 | K 53207 | 7,08 |
| 1000 mm | Z 53210 | 5,52 | K 53210 | 7,83 |

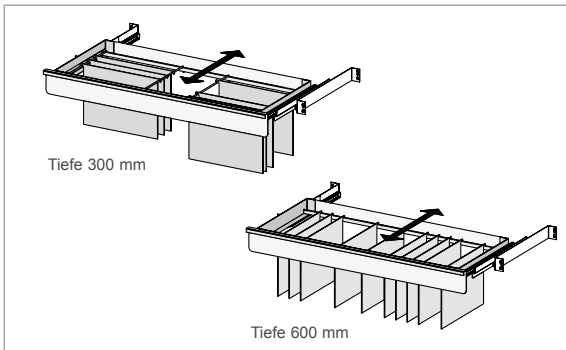




Auszugboden Ein- und beidseitige Nutzung

Höhenverstellbar im Abstand von 25 mm.
Boden mit Teleskopschienen-Auszug, Fachlast: 60 kg
Bei mehreren Auszügen pro Regal sind Kippsicherungen erforderlich. Bitte Anfragen.

| ■ Passend für Breite x Tiefe | Verzinkt Best.-Nr. | EUR | Lichtgrau Best.-Nr. | EUR |
|---------------------------------|-----------------------|-----|------------------------|-------|
| 1000 x 300 mm | Auf Anfrage. | - | HK 10030 AB | 83,82 |
| 1000 x 600 mm | | | HK 10060 AB | 97,82 |



Hängemappen-Auszüge Ein- und beidseitige Nutzung

Höhenverstellbar im Abstand von 25 mm.
Mit Teleskopschienen-Auszug, Traglast: 60 kg
Bei mehreren Auszügen pro Regal sind Kippsicherungen erforderlich. Bitte Anfragen.

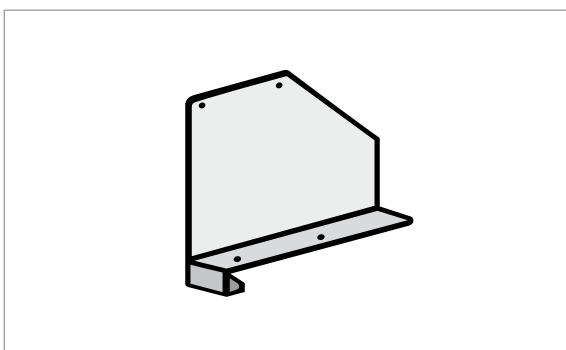
| ■ Passend für Breite x Tiefe | Verzinkt Best.-Nr. | EUR | Lichtgrau Best.-Nr. | EUR |
|---------------------------------|-----------------------|-----|------------------------|--------|
| 1000 x 300 mm | - | - | HK 01030 RE | 131,33 |
| 1000 x 600 mm | | | HK 01060 RE | 142,00 |



Seitlicher Anschlagbügel Beidseitige Nutzung

Gegen seitliches Herausfallen von Ordnern und Dokumenten.
Aus Rundstahl, steckbar.

| ■ Passend für Bodentiefe | Verzinkt Best.-Nr. | EUR | Lichtgrau Best.-Nr. | EUR |
|-----------------------------|-----------------------|------|------------------------|-----|
| 600 mm | Z 480060 | 2,16 | - | - |



Fachteiler Ein- und beidseitige Nutzung

Freistehender Fachteiler mit Klemmfuß.
Seitlich stufenlos verstellbar.
Verzinkt nur auf Anfrage lieferbar.

| ■ Tiefe x Höhe | Verzinkt Best.-Nr. | EUR | Lichtgrau Best.-Nr. | EUR |
|----------------|-----------------------|-----|------------------------|------|
| 250 x 200 mm | Auf Anfrage | - | K 432520 | 9,44 |

Katalog SL8

Gültig ab 15.03.2012



Sieper Lagertechnik GmbH

Max-Planck-Straße 35
50858 Köln

Telefon: +49 2234 9 99 78 0

Telefax: +49 2234 9 99 78 20

Email: info@sieper-lagertechnik.com

www.sieper-lagertechnik.com

Dieser Katalog ist speziell an Industrie, Handel, Wirtschaft und Gewerbe gerichtet.
Kein Verkauf an Privatkunden. Alle Preise verstehen sich zuzüglich Mehrwertsteuer.