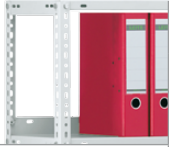




Vorteile	Info	Abmessungen
<ul style="list-style-type: none"> <li>• 60 kg Belastung pro Boden bei gleichmäßiger Belastung</li> <li>• Böden mit Anschlagkante</li> <li>• Flexibel: Böden im Abstand von 25 mm höhenverstellbar</li> <li>• Solides Schraubsystem</li> <li>• Beliebig erweiterbar - auch nachträglich</li> </ul>	<ul style="list-style-type: none"> <li>• Einseitige Nutzung</li> <li>• Ausführung MIT oder OHNE Deckboden</li> <li>• Bodenkante 25 mm hoch</li> </ul> <p><b>Sicherheit:</b> Regale mit einem Höhen-/ Tiefenverhältnis <b>größer als 5:1</b> müssen gegen Kippen gesichert werden (BGR 234).</p> <p><i>Beispiel:</i> 1850 mm (Höhe) : 300 mm (Tiefe) = 6,16 Ergebnis: Das Regal ist zu sichern.</p>	<p>Regalhöhen: 1500 / 1850 / 2200 / 2550 / 2900 mm</p> <p>Bodenbreiten: 750 / 1000 mm</p> <p>Bodentiefe: 300 mm</p> <p><b>Außenmaße:</b> Nennmaße</p> <p>Weitere Abmessungen auf Anfrage lieferbar.</p>

# AKTENREGALE

## Einseitige Nutzung - Schraubsystem WR



Fachlast: 60 kg

Ausführung MIT Deckboden

Höhe	Böden	Feldlast	750 x 300 mm (B x T)				1000 x 300 mm (B x T)					
			Ordnerkapazität	Grundregal	EUR	Anbauregal	EUR	Ordnerkapazität	Grundregal	EUR	Anbauregal	EUR
1500 mm	5	300 kg	36 Stück	WZG 15307 ED	<b>73,17</b>	WZA 15307 ED	<b>59,11</b>	48 Stück	WZG 15310 ED	<b>79,12</b>	WZA 15310 ED	<b>65,06</b>
1850 mm	6	360 kg	45 Stück	WZG 18307 ED	<b>89,74</b>	WZA 18307 ED	<b>71,90</b>	60 Stück	WZG 18310 ED	<b>96,88</b>	WZA 18310 ED	<b>79,04</b>
2200 mm	7	420 kg	54 Stück	WZG 22307 ED	<b>106,71</b>	WZA 22307 ED	<b>84,89</b>	72 Stück	WZG 22310 ED	<b>115,04</b>	WZA 22310 ED	<b>93,22</b>
2550 mm	8	480 kg	63 Stück	WZG 25307 ED	<b>124,64</b>	WZA 25307 ED	<b>98,36</b>	84 Stück	WZG 25310 ED	<b>134,16</b>	WZA 25310 ED	<b>107,88</b>
2900 mm	9	540 kg	72 Stück	WZG 29307 ED	<b>142,57</b>	WZA 29307 ED	<b>111,83</b>	96 Stück	WZG 29310 ED	<b>153,28</b>	WZA 29310 ED	<b>122,54</b>

Oberfläche: Verzinkt

1500 mm	5	300 kg	36 Stück	WKG 15307 ED	<b>95,74</b>	WKA 15307 ED	<b>77,52</b>	48 Stück	WKG 15310 ED	<b>102,89</b>	WKA 15310 ED	<b>84,67</b>
1850 mm	6	360 kg	45 Stück	WKG 18307 ED	<b>115,96</b>	WKA 18307 ED	<b>93,56</b>	60 Stück	WKG 18310 ED	<b>124,54</b>	WKA 18310 ED	<b>102,14</b>
2200 mm	7	420 kg	54 Stück	WKG 22307 ED	<b>137,30</b>	WKA 22307 ED	<b>110,16</b>	72 Stück	WKG 22310 ED	<b>147,31</b>	WKA 22310 ED	<b>120,17</b>
2550 mm	8	480 kg	63 Stück	WKG 25307 ED	<b>159,80</b>	WKA 25307 ED	<b>127,34</b>	84 Stück	WKG 25310 ED	<b>171,24</b>	WKA 25310 ED	<b>138,78</b>
2900 mm	9	540 kg	72 Stück	WKG 29307 ED	<b>182,10</b>	WKA 29307 ED	<b>144,42</b>	96 Stück	WKG 29310 ED	<b>194,97</b>	WKA 29310 ED	<b>157,29</b>



Fachlast: 60 kg

Ausführung OHNE Deckboden

Höhe	Böden	Feldlast	750 x 300 mm (B x T)				1000 x 300 mm (B x T)					
			Ordnerkapazität	Grundregal	EUR	Anbauregal	EUR	Ordnerkapazität	Grundregal	EUR	Anbauregal	EUR
1850 mm	5	360 kg	45 Stück	WZG 18307 EU	<b>84,49</b>	WZA 18307 EU	<b>64,77</b>	60 Stück	WZG 18310 EU	<b>90,44</b>	WZA 18310 EU	<b>70,72</b>
2200 mm	6	420 kg	54 Stück	WZG 22307 EU	<b>101,46</b>	WZA 22307 EU	<b>77,76</b>	72 Stück	WZG 22310 EU	<b>108,60</b>	WZA 22310 EU	<b>84,90</b>
2550 mm	7	480 kg	63 Stück	WZG 25307 EU	<b>119,39</b>	WZA 25307 EU	<b>91,23</b>	84 Stück	WZG 25310 EU	<b>127,72</b>	WZA 25310 EU	<b>99,56</b>
2900 mm	8	540 kg	72 Stück	WZG 29307 EU	<b>137,32</b>	WZA 29307 EU	<b>104,70</b>	96 Stück	WZG 29310 EU	<b>146,84</b>	WZA 29310 EU	<b>114,22</b>

Oberfläche: RAL 7035 lichtgrau

1850 mm	5	360 kg	45 Stück	WKG 18307 EU	<b>108,00</b>	WKA 18307 EU	<b>83,65</b>	60 Stück	WKG 18310 EU	<b>115,15</b>	WKA 18310 EU	<b>90,80</b>
2200 mm	6	420 kg	54 Stück	WKG 22307 EU	<b>129,34</b>	WKA 22307 EU	<b>100,25</b>	72 Stück	WKG 22310 EU	<b>137,92</b>	WKA 22310 EU	<b>108,83</b>
2550 mm	7	480 kg	63 Stück	WKG 25307 EU	<b>151,84</b>	WKA 25307 EU	<b>117,43</b>	84 Stück	WKG 25310 EU	<b>161,85</b>	WKA 25310 EU	<b>127,44</b>
2900 mm	8	540 kg	72 Stück	WKG 29307 EU	<b>174,14</b>	WKA 29307 EU	<b>134,51</b>	96 Stück	WKG 29310 EU	<b>185,58</b>	WKA 29310 EU	<b>145,95</b>



### Vorteile

- 90 kg Belastung pro Boden bei gleichmäßiger Belastung
- Böden mit Mittelanschlagbügel
- Flexibel: Böden im Abstand von 25 mm höhenverstellbar
- Solides Schraubsystem
- Beliebig erweiterbar - auch nachträglich

### Info

- Beidseitige Nutzung
- Ausführung MIT oder OHNE Deckboden
- Bodenkante 25 mm hoch
- Ideal als Raumteiler und zur Stellweise in Gängen

#### Neue Farben:

Viele weitere RAL-Farben lieferbar.  
Weitere Informationen dazu finden Sie auf Seite 6 bis 7.

### Abmessungen

Regalhöhen: 1500 / 1850 / 2200 / 2550 / 2900 mm  
Bodenbreiten: 750 / 1000 mm  
Bodentiefe: 600 mm

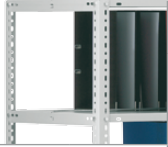
#### Außenmaße:

Nennmaße

Weitere Abmessungen auf Anfrage lieferbar.

# AKTENREGALE

## Beidseitige Nutzung - Schraubsystem WR



Fachlast: 90 kg

Ausführung MIT Deckboden

Höhe	Böden	Feldlast	750 x 600 mm (B x T)			1000 x 600 mm (B x T)		
			Ordnerkapazität	Grundregal EUR	Anbauregal EUR	Ordnerkapazität	Grundregal EUR	Anbauregal EUR

Oberfläche: Verzinkt

1500 mm	5	450 kg	72 Stück	WZG 15607 DD	<b>113,06</b>	WZA 15607 DD	<b>98,00</b>	96 Stück	WZG 15610 DD	<b>125,91</b>	WZA 15610 DD	<b>110,85</b>
1850 mm	6	540 kg	90 Stück	WZG 18607 DD	<b>138,07</b>	WZA 18607 DD	<b>119,03</b>	120 Stück	WZG 18610 DD	<b>153,52</b>	WZA 18610 DD	<b>134,48</b>
2200 mm	7	630 kg	108 Stück	WZG 22607 DD	<b>164,36</b>	WZA 22607 DD	<b>140,70</b>	144 Stück	WZG 22610 DD	<b>182,41</b>	WZA 22610 DD	<b>158,75</b>
2550 mm	8	720 kg	126 Stück	WZG 25607 DD	<b>191,45</b>	WZA 25607 DD	<b>162,77</b>	168 Stück	WZG 25610 DD	<b>212,10</b>	WZA 25610 DD	<b>183,42</b>
2900 mm	9	810 kg	144 Stück	WZG 29607 DD	<b>218,46</b>	WZA 29607 DD	<b>184,80</b>	192 Stück	WZG 29610 DD	<b>241,71</b>	WZA 29610 DD	<b>208,05</b>

Oberfläche: RAL 7035 lichtgrau

1500 mm	5	450 kg	72 Stück	WKG 15607 DD	<b>157,62</b>	WKA 15607 DD	<b>138,28</b>	96 Stück	WKG 15610 DD	<b>169,12</b>	WKA 15610 DD	<b>149,78</b>
1850 mm	6	540 kg	90 Stück	WKG 18607 DD	<b>190,95</b>	WKA 18607 DD	<b>167,07</b>	120 Stück	WKG 18610 DD	<b>204,78</b>	WKA 18610 DD	<b>180,90</b>
2200 mm	7	630 kg	108 Stück	WKG 22607 DD	<b>225,72</b>	WKA 22607 DD	<b>196,58</b>	144 Stück	WKG 22610 DD	<b>241,88</b>	WKA 22610 DD	<b>212,74</b>
2550 mm	8	720 kg	126 Stück	WKG 25607 DD	<b>261,57</b>	WKA 25607 DD	<b>226,63</b>	168 Stück	WKG 25610 DD	<b>280,06</b>	WKA 25610 DD	<b>245,12</b>
2900 mm	9	810 kg	144 Stück	WKG 29607 DD	<b>297,66</b>	WKA 29607 DD	<b>256,80</b>	192 Stück	WKG 29610 DD	<b>318,48</b>	WKA 29610 DD	<b>277,62</b>



Fachlast: 90 kg

Ausführung OHNE Deckboden

Höhe	Böden	Feldlast	750 x 600 mm (B x T)			1000 x 600 mm (B x T)		
			Ordnerkapazität	Grundregal EUR	Anbauregal EUR	Ordnerkapazität	Grundregal EUR	Anbauregal EUR

Oberfläche: Verzinkt

1850 mm	5	540 kg	90 Stück	WZG 18607 DU	<b>127,35</b>	WZA 18607 DU	<b>106,30</b>	120 Stück	WZG 18610 DU	<b>140,35</b>	WZA 18610 DU	<b>119,30</b>
2200 mm	6	630 kg	108 Stück	WZG 22607 DU	<b>153,64</b>	WZA 22607 DU	<b>127,97</b>	144 Stück	WZG 22610 DU	<b>169,24</b>	WZA 22610 DU	<b>143,57</b>
2550 mm	7	720 kg	126 Stück	WZG 25607 DU	<b>180,73</b>	WZA 25607 DU	<b>150,04</b>	168 Stück	WZG 25610 DU	<b>198,93</b>	WZA 25610 DU	<b>168,24</b>
2900 mm	8	810 kg	144 Stück	WZG 29607 DU	<b>207,74</b>	WZA 29607 DU	<b>172,07</b>	192 Stück	WZG 29610 DU	<b>228,54</b>	WZA 29610 DU	<b>192,87</b>

Oberfläche: RAL 7035 lichtgrau

1850 mm	5	540 kg	90 Stück	WKG 18607 DU	<b>173,39</b>	WKA 18607 DU	<b>147,32</b>	120 Stück	WKG 18610 DU	<b>185,04</b>	WKA 18610 DU	<b>158,97</b>
2200 mm	6	630 kg	108 Stück	WKG 22607 DU	<b>208,16</b>	WKA 22607 DU	<b>176,83</b>	144 Stück	WKG 22610 DU	<b>222,14</b>	WKA 22610 DU	<b>190,81</b>
2550 mm	7	720 kg	126 Stück	WKG 25607 DU	<b>244,01</b>	WKA 25607 DU	<b>206,88</b>	168 Stück	WKG 25610 DU	<b>260,32</b>	WKA 25610 DU	<b>223,19</b>
2900 mm	8	810 kg	144 Stück	WKG 29607 DU	<b>280,10</b>	WKA 29607 DU	<b>237,05</b>	192 Stück	WKG 29610 DU	<b>298,74</b>	WKA 29610 DU	<b>255,69</b>



### Zwischenböden Einseitige Nutzung

Fachboden mit hinterer Anschlagkante.  
Fachlast: 60 kg

Breite x Tiefe	Verzinkt		Lichtgrau	
	Best.-Nr.	EUR	Best.-Nr.	EUR
750 x 300 mm	Z 07302	9,01	K 07302	11,86
1000 x 300 mm	Z 10302	10,20	K 10302	13,29



### Deckböden Einseitige Nutzung

Fachboden **ohne** hinterer Anschlagkante.  
Wird als oberster Boden (Deckboden) genutzt und schützt somit die Dokumente vor Schmutz und Staub.  
Fachlast: 60 kg

Breite x Tiefe	Verzinkt		Lichtgrau	
	Best.-Nr.	EUR	Best.-Nr.	EUR
750 x 300 mm	Z 07301	9,01	K 07301	11,86
1000 x 300 mm	Z 10301	10,20	K 10301	13,29



### Fachböden Beidseitige Nutzung

Fachboden mit Lochungen für Mittelanschlagbügel.  
Mittelanschlagbügel bitte extra bestellen.  
Fachlast: 90 kg

Breite x Tiefe	Verzinkt		Lichtgrau	
	Best.-Nr.	EUR	Best.-Nr.	EUR
750 x 600 mm	Z 07601	14,74	K 07601	21,94
1000 x 600 mm	Z 10601	17,19	K 10601	24,12



### Mittelanschlagbügel Beidseitige Nutzung

Passend für Fachböden mit entsprechender Lochung.  
Der Bügel verhindert ein Durchschieben der Ordner.

Passend für Bodenbreite	Verzinkt		Lichtgrau	
	Best.-Nr.	EUR	Best.-Nr.	EUR
750 mm	Z 48075	2,31	-	-
1000 mm	Z 48100	2,46	-	-

# BAUTEILE / ZUBEHÖR FÜR AKTENREGALE

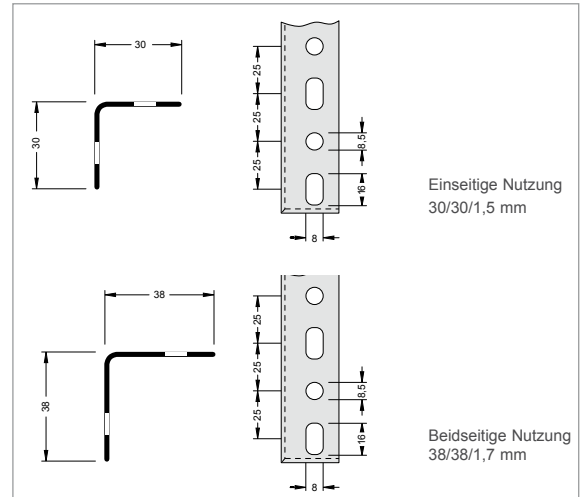
Schraubsystem WR

## Winkelpfosten

### Ein- und beidseitige Nutzung

Winkelpfosten mit angewinkelter Fußplatte.  
Lochabstand 25 mm (Rund-Long-Lochfolge).

Länge	Verzinkt		Lichtgrau		Verzinkt		Lichtgrau	
	Best.-Nr.	EUR	Best.-Nr.	EUR	Best.-Nr.	EUR	Best.-Nr.	EUR
	Einseitige Nutzung - 30/30/1,5 mm				Beidseitige Nutzung - 38/38/1,7 mm			
800 mm	Z 30080	3,07	K 30080	4,47	Z 38080	4,13	K 38080	5,58
1150 mm	Z 30115	3,76	K 30115	5,49	Z 38115	5,04	K 38115	6,83
1500 mm	Z 30150	4,51	K 30150	6,59	Z 38150	6,03	K 38150	8,17
1850 mm	Z 30185	5,08	K 30185	7,36	Z 38185	6,70	K 38185	9,12
2000 mm	Z 30200	5,25	K 30200	7,67	Z 38200	7,00	K 38200	9,44
2200 mm	Z 30220	5,75	K 30220	8,41	Z 38220	7,69	K 38220	10,43
2550 mm	Z 30255	6,66	K 30255	9,75	Z 38255	8,88	K 38255	12,01
2900 mm	Z 30290	7,57	K 30290	11,04	Z 38290	10,05	K 38290	13,65



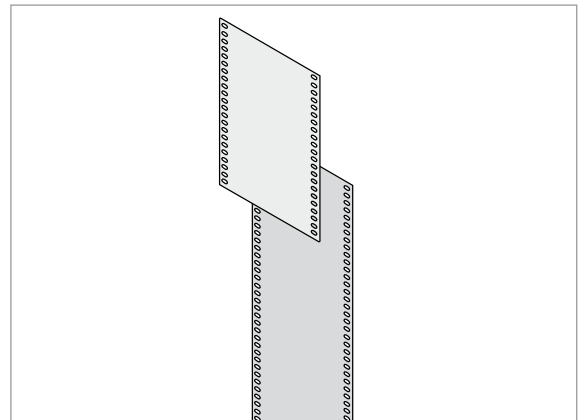
## Seiten- und Rückwände

### Ein- und beidseitige Nutzung

Sie werden überlappend zwischen den Winkelpfosten und den Fachböden mitverschraubt.

Der Einbau von Rückwänden ist nur in Grundregalen empfehlenswert!

Breite	Verzinkt		Lichtgrau		Verzinkt		Lichtgrau	
	Best.-Nr.	EUR	Best.-Nr.	EUR	Best.-Nr.	EUR	Best.-Nr.	EUR
	Höhe 525 mm				Höhe 1050 mm			
300 mm	Z 405030	7,69	K 405030	8,24	Z 410030	10,20	K 410030	11,17
600 mm	Z 405060	9,44	K 405060	11,11	Z 410060	15,24	K 410060	17,19
750 mm	Z 405075	10,27	K 405075	13,35	Z 410075	17,89	K 410075	20,89
1000 mm	Z 405100	12,44	K 405100	15,37	Z 410100	20,82	K 410100	26,91



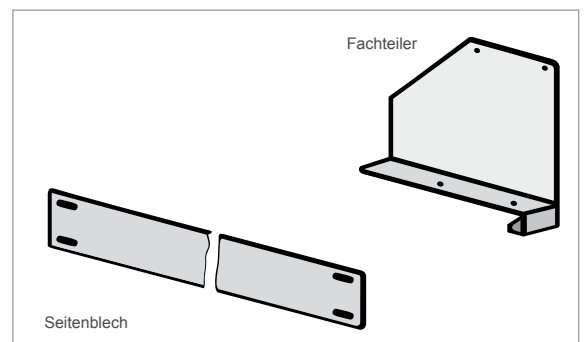
## Seitenbleche und Fachteiler

### Ein- und beidseitige Nutzung

Freistehender Fachteiler mit Klemmfuß - seitlich stufenlos verstellbar.

Seitenbleche als seitliche Fachbegrenzung - 50 mm hoch.

Artikel	Tiefe x Höhe	Verzinkt Best.-Nr.	EUR	Lichtgrau Best.-Nr.	EUR
Seitenblech	300 x 50 mm	Z 420530	1,88	K 420530	1,95
Seitenblech	600 x 50 mm	Z 420560	2,01	K 420560	2,19
Fachteiler	250 x 200 mm	Auf Anfrage	-	K 432520	9,44



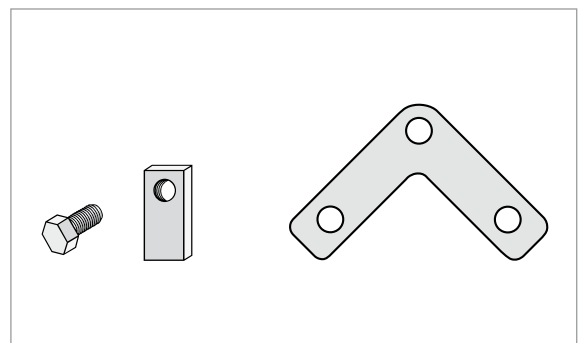
## Schrauben / Langmuttern / Eckplatten

### Ein- und beidseitige Nutzung

Schrauben und Langmuttern als Verbindungsbauteile für Fachböden, Eckplatten und Seitenblechen.

Eckplatten zur Gesamtstabilisierung von Regalen.

Artikel	Abmessung	Verzinkt Best.-Nr.	EUR	Lichtgrau Best.-Nr.	EUR
Schraube / Mutter	M 7 x 12 mm	Z 050	0,15	-	-
Schraube / Mutter	M 7 x 15 mm	Z 051	0,15	-	-
Eckplatte	75 x 75 mm	Z 010	0,21	-	-



# Katalog SL8

Gültig ab 15.03.2012



## **Sieper Lagertechnik GmbH**

Max-Planck-Straße 35  
50858 Köln

Telefon: +49 2234 9 99 78 0

Telefax: +49 2234 9 99 78 20

Email: [info@sieper-lagertechnik.com](mailto:info@sieper-lagertechnik.com)

**[www.sieper-lagertechnik.com](http://www.sieper-lagertechnik.com)**

Dieser Katalog ist speziell an Industrie, Handel, Wirtschaft und Gewerbe gerichtet.  
Kein Verkauf an Privatkunden. Alle Preise verstehen sich zuzüglich Mehrwertsteuer.